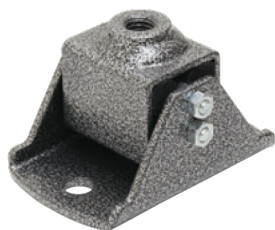
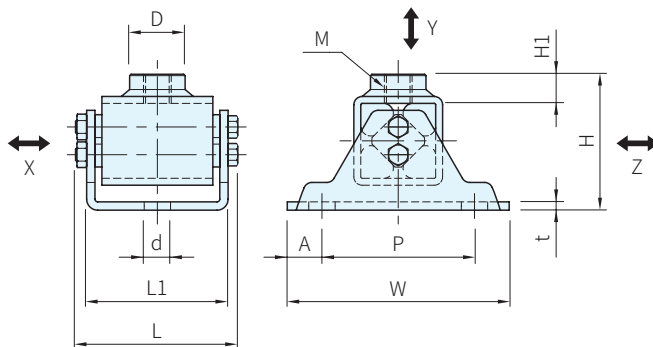


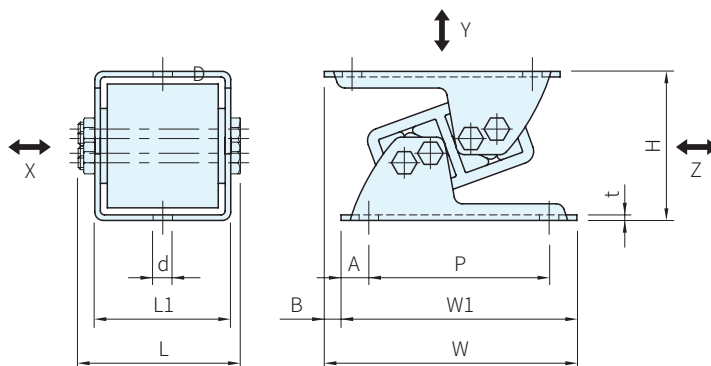
RoHS



TC-VIBY



TC-VIBAN



TYPE	本體		入子		彈性體 材質
	材質	處理	材質	處理	
TC-VIBY	SS400	烤漆	鋁 (A6060)	陽極	橡膠
TC-VIBAN					

品號	容許荷重 (KN)	M	W	H	L	L1	t	d	P	A	D	H1	質量 (kg)	庫存
TC-VIBY20	0~0.75	M10	80	49	58.5	51	3	9.5	55	12.5	20	10	0.35	·
TC-VIBY30	0.58~1.515		100	65	74	62	3.5		75		30	13	0.80	·
TC-VIBY50	2.48~4.75	M16	155	105	117	100	5	14	120	17.5	45	17.5	2.70	·

品號	容許荷重 (KN)	W	W1	H		L	L1	t	d	P	A	B	質量 (kg)	庫存
				max.	min.									
TC-VIBAN20	0~0.375	90.5	85	54	44	58.5	49	2	7	65	10	5.5	0.40	·
TC-VIBAN30	0.29~1.145	110.5	105	65	52	70	60	2.5	9.5	80	12.5		0.65	·
TC-VIBAN40	0.96~1.94	148	140	88	72	85.5	71	3	11.5	110	15	8	1.32	·
TC-VIBAN50	1.75~3.3	182	175	117	93	117	98	4	14	140	17.5	7	3.70	·

Ps. 備註

· 表內的適用荷重數值是Y、Z軸上的最大荷重，X軸上的最大容許荷重以表內數值的10%以內設定之

訂貨： 交期：

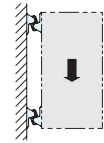
TC-VIBY20

使用方法

- TC-VIBY可在使用在馬達、壓縮機、研磨機、發電機、製粉機、鋼廠等各種機器的減震
- TC-VIBAN主要使用在低、中頻度震動的減震。除了迴轉機械、冷卻機械、壓縮機……等外，也可使用於如計測裝置、配電盤、衝擊阻尼……等的減震
- TC-VIBAN直列設置時，腳座安裝方向和震動方向請一致固定之
- 天花板或牆壁安裝亦可



腳座的安裝方向和震動方向一致固定之



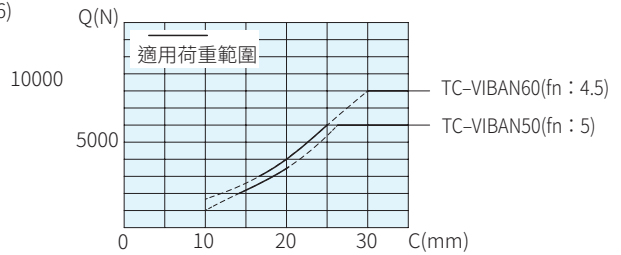
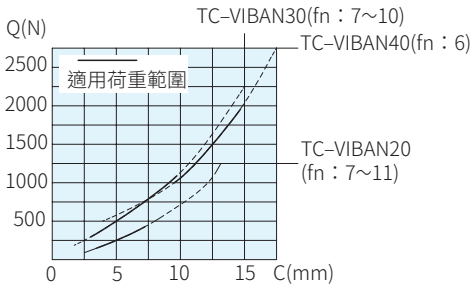
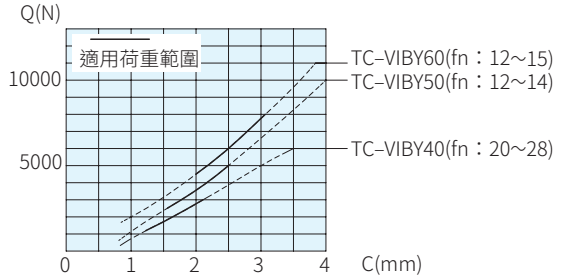
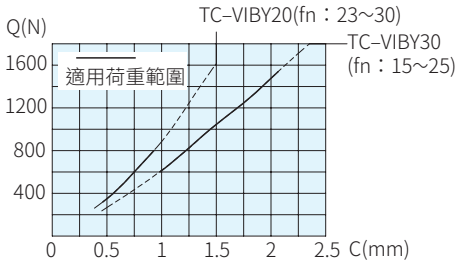
牆壁安裝

荷重曲線圖

荷重曲線

Q：垂直壓縮荷重(N) C：變形量(mm)

fn：固有震動數(Hz)



選用方法

防震腳座的選用例

壓縮機防震腳座選定

條件

使用的防震腳座：TC-VIBY
 馬達迴轉速度：2840 min⁻¹
 安裝數量：4
 重量：10800 N

- 1、計算出一個腳座的靜載荷重
 重量/裝置個數=10800/4=2700 N
 →從上表內可選用TC-VIBY40或TC-VIBY50
- 2、計算出機械的周波數(fo)
 馬達一迴轉速度/60=2840/60=47.3 Hz
 在2700N時TC-VIBY40的固有震動數(fn)：21~22 Hz
 在2700N時TC-VIBY50的固有震動數(fn)：13~14 Hz
- 3、從表中得到的震動吸收率
 TC-VIBY40：約70~80%
 TC-VIBY50：約90~95%

TC-VIBY50×4推薦使用

