

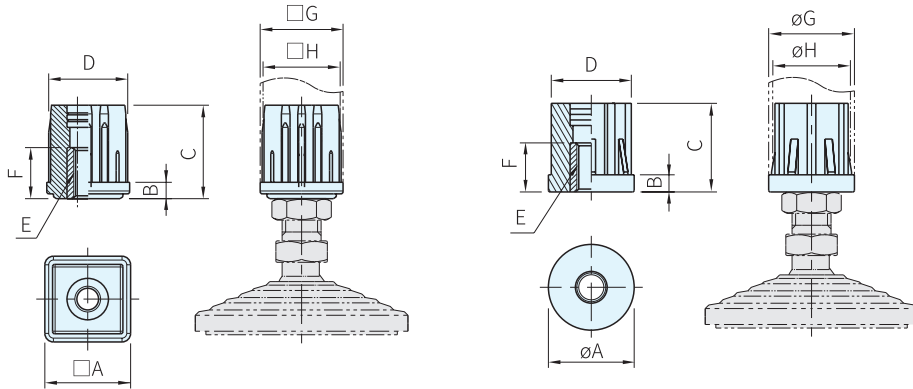


ND.Q



NDX.T

Type	本體		入子	
	材質	顏色	材質	處理
ND.Q	PA+玻纖	黑	黃銅	鍍鋅
NDX.T		霧黑		-



品號	A	B	C	D	E	F	G	H	質量 (g)	容許荷重 (KN)	庫存	
ND.Q-0010	30	6	33	27.5	M10×1.5	20	30	27	56	5	•	
ND.Q-0020					M12×1.75				51		•	
ND.Q-0030					M16×2				38		•	
ND.Q-0040	40	8	43	36.5	M10×1.5	30	40	36	85		•	
ND.Q-0050					M12×1.75				80		•	
ND.Q-0060					M16×2				67		•	
ND.Q-0070	50	10	55	46.5	M20×2.5	30	50	46	156		•	
ND.Q-0080					M16×2				132		•	
ND.Q-0090				45.5	M20×2.5			30	50		45	152
ND.Q-0100										M20×2.5		128

品號	A	B	C	D	E	F	G	H	質量 (g)	容許荷重 (KN)	庫存			
NDX.T-0010	38	8	38	35	M10×1.5	10	38	35	32	5	•			
NDX.T-0020					M12×1.75				34		•			
NDX.T-0030					M16×2				34		•			
NDX.T-0040	38	8	38	34	M10×1.5	10	38	34	32	5.5	•			
NDX.T-0050					M12×1.75				34		•			
NDX.T-0060				M16×2	34			•						
NDX.T-0070	50.5	10	45	46.9	M20×2.5	20	50.9	46.9	63	8.5	•			
NDX.T-0080					M16×2				62		•			
NDX.T-0090*				45.9	M20×2.5			20	50.9		45.9	63	5.5	•
NDX.T-0100*												M20×2.5	63	8.5

Wa. 注意

- 1KN=101.972kgf
- 使用溫度 max.100°C，min.-30°C

Ps. 備註

- *有最低訂貨量限制

訂貨： 交期：

ND.Q-0010