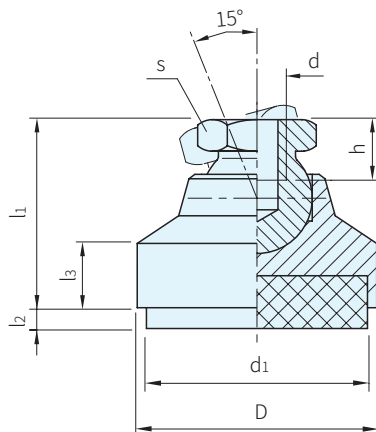


RoHS



本體		防滑墊	
材質	處理	材質	顏色
鋼	鍍鋅	PUR	灰

品號	D	d	d1	l1	l3	h	s	l2壓縮量(N/mm ²)			面積(mm ²) 減震入子	容許荷重 (KN)	質量 (g)	庫存
								0	0.4	0.6				
SGR342.1-0010	32	M10	30	29	11	10.5	16	5.5	4.3	3.4	707	0.28	65	·
SGR342.1-0020	40	M12	38	30	9.5	11.5	18	6	4.8	3.9	1134	0.45	100	·
SGR342.1-0030	50		48	30.5	9			6.5	5.3	4.4	1809	0.72	137	·
SGR342.1-0040	60	M16	58	38.5	11	16	24	7	5.8	4.9	2641	1.05	275	·

Ps) 備註

- 防滑墊耐溫範圍 -30°C/+70°C
- 上表所列靜態荷重表示的是阻尼彈性體可永久承受的極限值
- 靜態荷重等於在該面積上施加 -0.4N/mm² 此時阻尼材料達到了最佳動態阻尼能力
- 如果是動態荷重，還應考慮增加 0.6N/mm² 荷重力

訂貨： 交期：

SGR342.1-0010

Ex) 例：

- 假定水平調整件的載荷為：400N
 壓縮式水平調整件 D=32
 $\frac{400N}{707mm^2} = 0.57N/mm^2$
- 壓縮式水平調整件 D=40
 $\frac{400N}{1134mm^2} = 0.34N/mm^2$
- 這超過最佳壓力 0.4N/mm²
 所以應選擇墊子 D=40，
 施加 0.4N/mm² 的壓力
- 圖形顯示：
 壓縮式共振頻率是 0.34N/mm² 19Hz
- 圖形顯示：
 66Hz 干擾頻率 (P1) 隔振程度：90%
 98Hz 干擾頻率 (P2) 隔振程度：97%
 大約 200Hz 的干擾頻率的隔振程度為 100%

