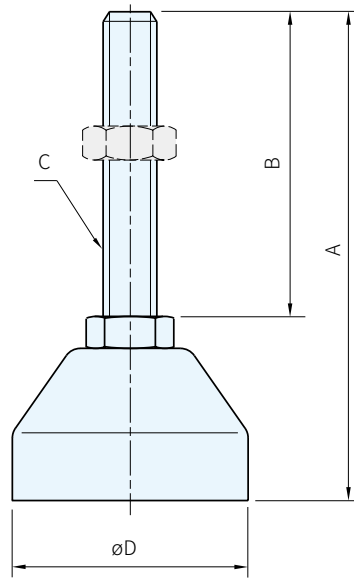


SUS



Type	腳座		螺牙
	材質	顏色	材質
5550	橡膠	黑	鋼
5551			SUS304

鋼 品號	A	庫存	不銹鋼 品號	A	庫存	B	C	D	容許荷重 (KN)	質量 (g)
5550.1615	197	·	5551.1615	202	·	150	468			
5550.1620	247	·	5551.1620	252	·	200	531			
5550.1625	297	·	-	-	-	250	625			
5550.2010	151	·	5551.2010	157	·	100	M20×2.5			543
5550.2015	201	·	5551.2015	207	·	150				642
5550.2020	251	·	5551.2020	257	·	200				741

**Wa** 注意

- 1KN=101.972kgf
- 附屬品螺帽1pcs



訂貨：品號 交期：1 天

5550.1610

螺帽	品號	庫存	品號	庫存
	鋼		不銹鋼	
M16	SM14-16	·	SM14.1-16	·
M20	SM14-20	·	SM14.1-20	·