



擋塊		入子	
材質	硬度	材質	處理
橡膠(CR)	85 shore A	鋼	鍍鋅

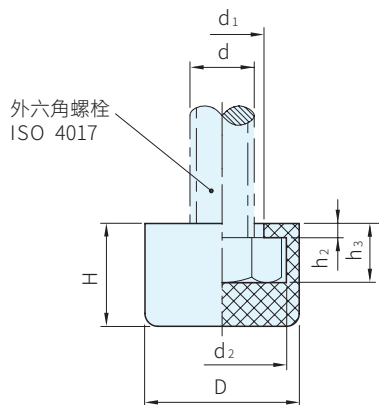


圖 1

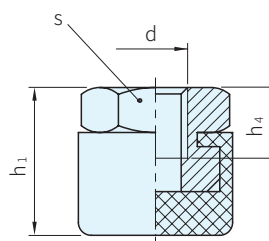


圖 2

品 號	備 註	D	H	H ₁	d	d ₁	d ₂	h ₂	h ₃	h ₄	s	質 量 (g)	庫 存
SGR806-0010	圖 1	11	6.5	-	M4	5.5	8.2	1	4	-	-	1	•
SGR806-0012		12	8		M5	7	9.3	1.5	5.3			1	•
SGR806-0014		15	10		M6	8.5	11.5	2	6			2	•
SGR806-0016		19	13		M8	11	15	2	7.5			4	•
SGR806-0018		24	16		M10	13	20	2.2	9.2			7	•
SGR806-0020		26	19		M12	16	22	2.5	10.5			10	•
SGR806-0022	圖 2	12	8	11	M5	7	9.3	1.5	5.3	6	10	4	•
SGR806-0024		15	10	14	M6	8.5	11.5	2	6	7	12	10	•
SGR806-0026		19	13	18	M8	11	15	2	7.5	8.5	16	15	•
SGR806-0028		24	16	23.5	M10	13	20	2.2	9.2	10	21	38	•

SP 特長

- SGR806保護帽可與ISO4017六角螺栓或B型螺紋銷配合使用，用作帶軟性夾緊頭表面的止推銷，或者作為軟性端頭止動螺栓，通常與夾鉗配合使用

訂貨： 交期：

SGR806-0010

Wa 注意

- 圖1不包含六角螺栓