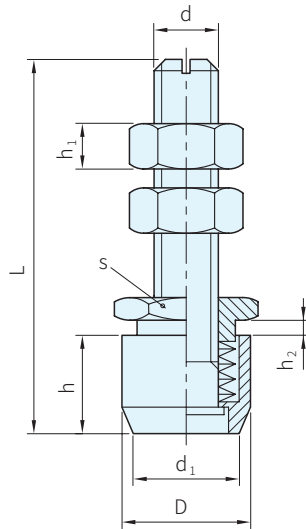




名稱	材質	處理
螺栓	鋼	鍍鋅
螺帽	鋼	鍍鋅
夾緊墊	鋼	染黑



品號	d	L	D	d <sub>1</sub>	h <sub>max</sub>	h <sub>1</sub>	s	質量 (g)	庫存
SGR804-0010	M5	45	13	11	13	4	14	15	·
SGR804-0020	M6	50	16	13	15		16	27	·
SGR804-0030	M8	70	18	15	17	5	19	58	·
SGR804-0040	M10	85	24	18	20	6	24	123	·
SGR804-0050	M12	106	28	21	24	7	27	196	·

Te. 技術資料

訂貨：  交期：  天  
SGR804-0010

