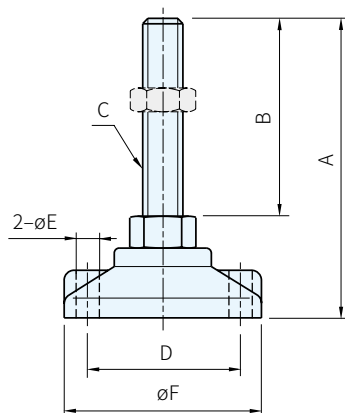


SUS



Type	腳座		螺牙
	材質	顏色	材質
5540	PA+玻纖	黑	鋼
5541			SUS304

鋼 品號	庫存	不銹鋼 品號	庫存	A	B	C	D	E	F	容許荷重 (KN)
5540.1610	·	5541.1610	·	143	100	M16×2				6
5540.1615	·	5541.1615	·	193	150					
5540.1620	·	5541.1620	·	243	200					
5540.1625	·	-		293	250					
5540.2007	·	-		120	80	M20×2.5	71.5	10.5	100	8
5540.2010	·	5541.2010	·	145	100					
5540.2015	·	5541.2015	·	195	150					
5540.2020	·	5541.2020	·	245	200	M24×3				
5540.2410	△	5541.2410	△	149	100					
5540.2415	△	5541.2415	△	199	150	M30×3.5				
5540.3010	△	5541.3010	△	151	100					
5540.3015	△	5541.3015	△	201	150					

Wa 注意
· 附螺帽



訂貨：品號 交期：1 天 ≤M20
5540.1610 4 天 ≥M24

螺帽	品號	庫存	品號	庫存
	鋼		不銹鋼	
M16	SM14-16	·	SM14.1-16	·
M20	SM14-20	·	SM14.1-20	·
M24	SM14-24	·	SM14.1-24	·
M30	SM14-30	·	SM14.1-30	·