

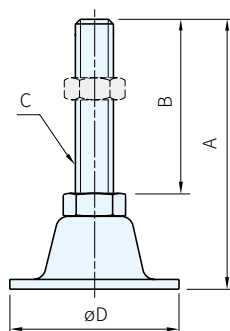
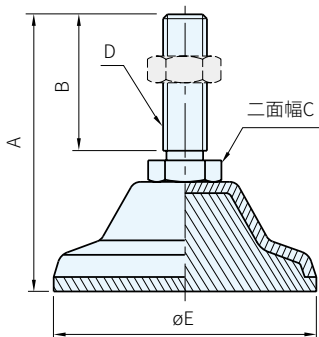
SUS



384



5538



腳座、螺牙		防滑墊	
材質		材質	顏色
SUS304		Adiprene 橡膠	紅

腳座、螺牙		止滑墊	
材質		材質	
SUS304		橡膠	

品號	A	B	C	D	E	容許荷重 (KN)	質量 (g)	庫存
384-65436	90	50	19	M12×1.75	65	12	200	·

Wa) 注意 · 螺帽需個別購買

品號	A	B	C	D	容許荷重 (KN)	備註	庫存	
5538.1005	69	50	M10×1.5	50	2	不含止滑墊	·	
5538.1010	119	100			·			
5538.1206	70	50	M12×1.75	50	3		·	
5538.1208	95	75			·			
5538.1211	120	100		60	3		·	
5538.1217	77	50			·			
5538.1209	102	75	M16×2	70	5		·	
5538.1212	127	100			·			
5538.1216	177	150			·			
5538.1606	79	50			·			
5538.1608	109	80	M12×1.75	50	3		·	
5538.1611	129	100			·			
5538.1616	179	150	M16×2	70	5		·	
5538.1205	77	50			·			
5538.1207	102	75			·			
5538.1210	127	100			·			
5538.1215	177	150	M12×1.75	50	3	·		
5538.1605	79	50			·			
5538.1618	109	80	M16×2	70	5	·		
5538.1610	129	100			·			
5538.1615	179	150	M12×1.75	78	3	·		
5538.1225	77.5	50			·			
5538.1227	102.5	75			M16×2	78	5	·
5538.1220	127.5	100					·	
5538.1235	177.5	150	M16×2	78	5	·		
5538.1625	79.5	50			·			
5538.1628	113	80			·			
5538.1620	129.5	100			·			
5538.1635	179.5	150				·		

Wa) 注意

· 1KN=101.972kgf



螺帽	品號 不銹鋼	庫存
M10	SM14.1-10	·
M12	SM14.1-12	·
M16	SM14.1-16	·

訂貨： 品號 交期： 1 天

384-65436