

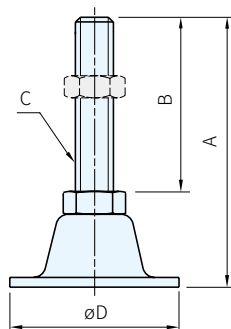
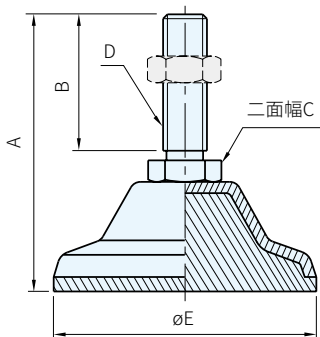
SUS



384



5538



腳座、螺牙		防滑墊	
材質	SUS304	材質	Adiprene 橡膠
		顏色	紅

腳座、螺牙		止滑墊	
材質	SUS304	材質	橡膠

品號	A	B	C	D	E	容許荷重 (KN)	質量 (g)	庫存
384-65436	90	50	19	M12×1.75	65	12	200	·

Wa 注意 · 螺帽需個別購買

品號	A	B	C	D	荷重 (kg)	備註	庫存		
5538.1005	69	50	M10×1.5	50	200	不含止滑墊	·		
5538.1010	119	100			·				
5538.1206	70	50			·				
5538.1208	95	75	M12×1.75	60	300		·		
5538.1211	120	100			·				
5538.1217	77	50			·				
5538.1209	102	75	M16×2	70	300		·		
5538.1212	127	100			·				
5538.1216	177	150			·				
5538.1606	79	50	M12×1.75	50	500		·		
5538.1607	104	75					·		
5538.1611	129	100					·		
5538.1616	179	150	M16×2	70	500		·		
5538.1205	77	50					·		
5538.1207	102	75					·		
5538.1210	127	100	M12×1.75	60	300		·		
5538.1215	177	150				·			
5538.1605	79	50				M16×2	70	500	·
5538.1617	104	75	·						
5538.1610	129	100	·						
5538.1615	179	150	M12×1.75	70	300	·			
5538.1225	77.5	50				·			
5538.1227	102.5	75				M16×2	70	500	·
5538.1220	127.5	100	·						
5538.1235	177.5	150	·						
5538.1625	79.5	50	M12×1.75	70	300	·			
5538.1627	104.5	75				M16×2	70	500	·
5538.1620	129.5	100							·
5538.1635	179.5	150	·						

Wa 注意

· 1KN=101.972kgf



螺帽	品號 不銹鋼	庫存
M10	SM14.1-10	·
M12	SM14.1-12	·
M16	SM14.1-16	·

訂貨： 品號 交期： 1 天

384-65436