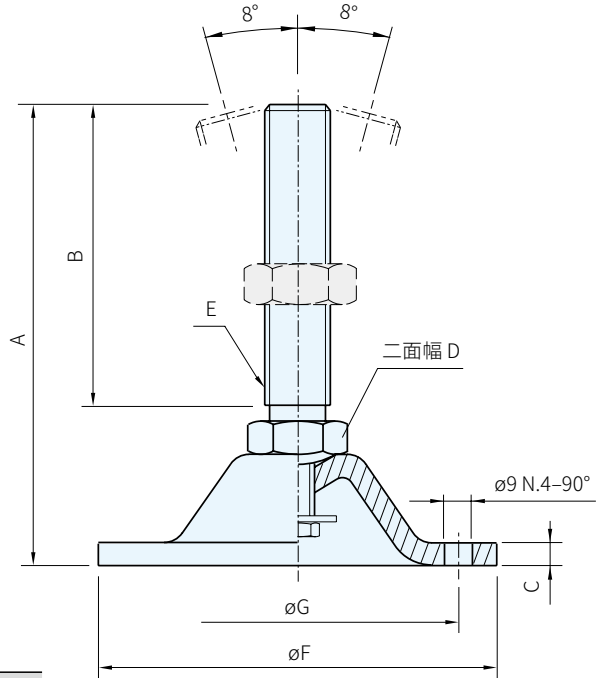


RoHS SUS



腳座			螺牙			螺帽		
鋼	不銹鋼		鋼	不銹鋼		鋼	不銹鋼	
材質	處理	材質	材質	處理	材質	材質	處理	材質
鋼	鍍鋅	SUS	鋼	鍍鋅	SUS	鋼	鍍鋅	SUS

鋼 品號	A	B	C	E	F	G	容許荷重 (KN)	質量 (g)	庫存
	349-65634N1	180	139	4	M20×2.5	123.5	99	10	766

不銹鋼 品號	A	B	C	E	F	G	容許荷重 (KN)	質量 (g)	庫存
	349-682721N1	180	140	3	M16×2	123.5	99	6	579
349-68165N1	139		M20×2.5		762				·

Wa) 注意

- 螺帽需個別購買
- 1KN=101.972kgf



訂貨： 交期： 天

349-682721N1

螺帽	品號	庫存	品號	庫存
	鋼		不銹鋼	
M16	-		SM14.1-16	·
M20	SM14-20	·	SM14.1-20	·