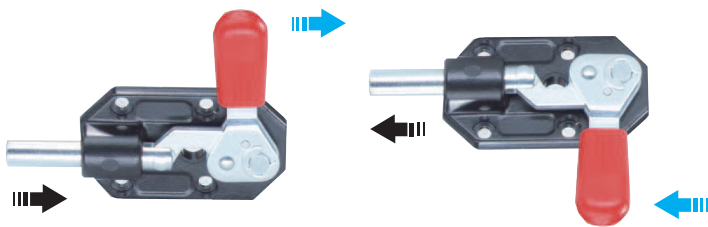
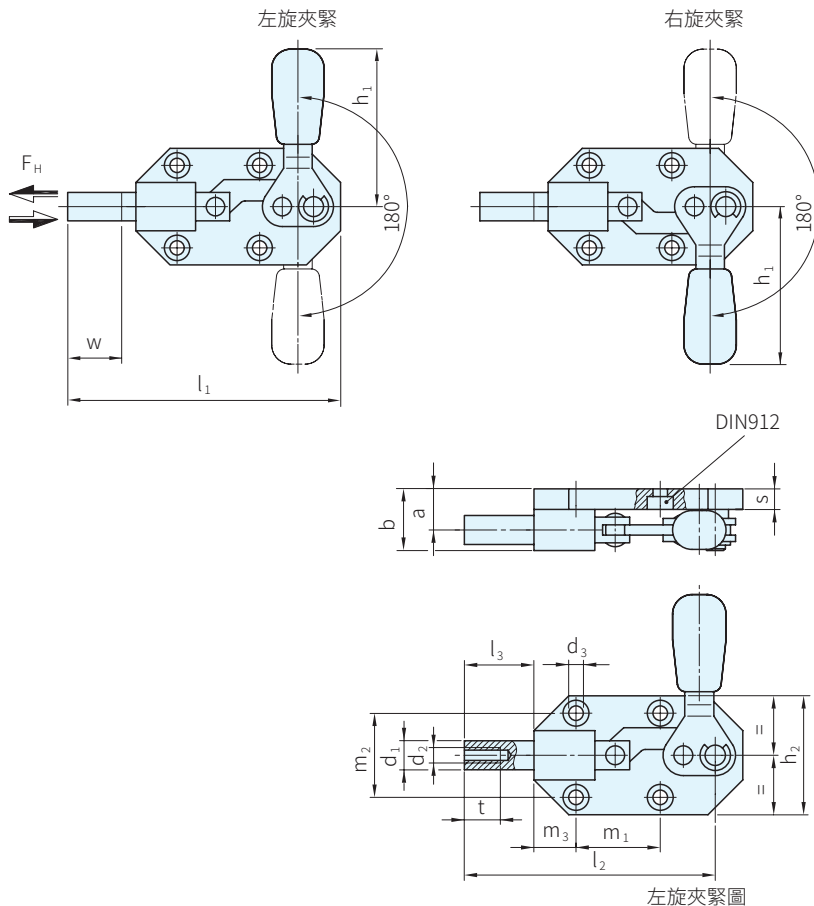


RoHS



本體		基座		手柄	
材質	處理	材質	處理	材質	顏色
鋼	鍍鋅	銅	染黑	塑膠	紅



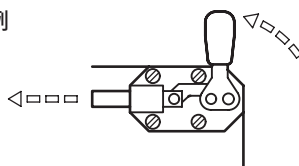
左旋夾緊 品號	右旋夾緊 品號	a	b	d ₁	d ₂	d ₃	h ₁ ≈	h ₂	l ₁	l ₂ ≈	l ₃
SGR844-0010	SGR844-0011	12	19.5	8.5	M6	4.3	49	36	86	77	22
SGR844-0020	SGR844-0021	15	25	11	M6	5.5	86	46	117	107	32

左旋夾緊 品號	右旋夾緊 品號	m ₁	m ₂	m ₃	s	t	W 行程	夾持力 (N)	質量 (g)	庫存
SGR844-0010	SGR844-0011	26	26	13	6	12	20	900	180	·
SGR844-0020	SGR844-0021	36.5	33.5	11.5	7		30	1300	400	·

PSJ 備註

· 基座是熱鍛造銅軸襯使得夾緊更穩固，滑動性更佳

Ex. 使用例



訂貨： 交期： 天
SGR844-0010