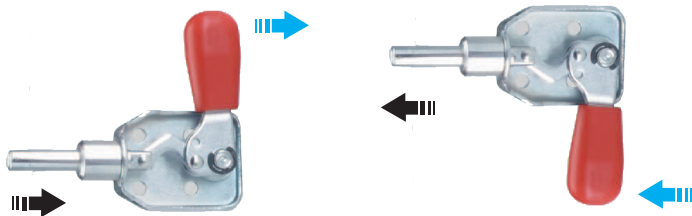
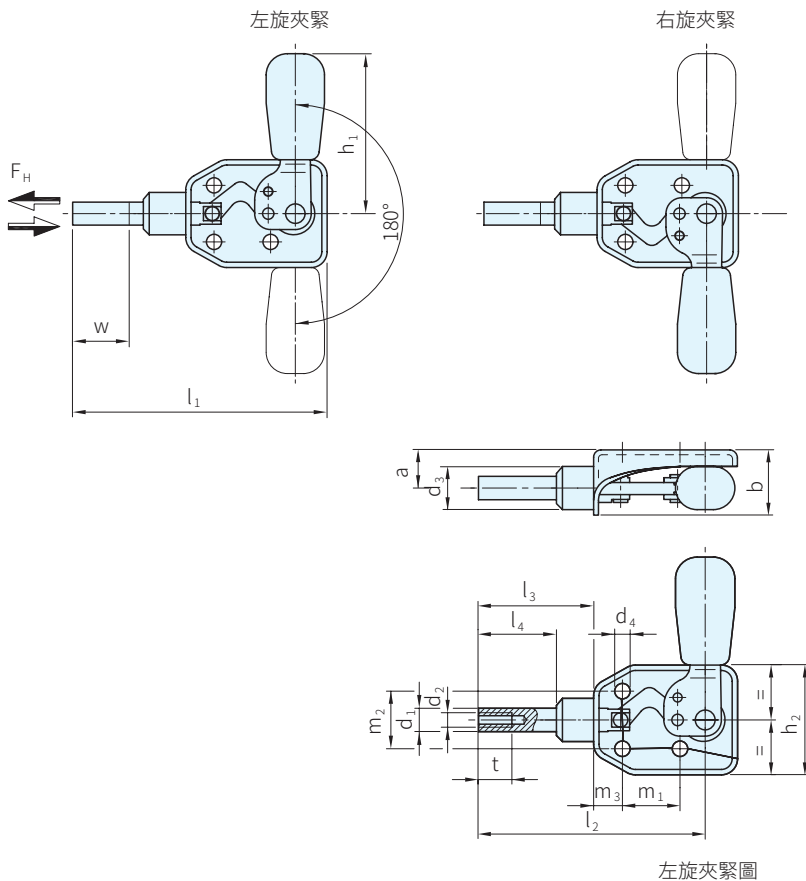


RoHS



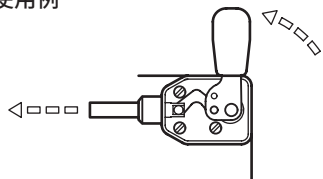
本體		手柄	
材質	處理	材質	顏色
鋼 C10	鍍鋅	塑膠	紅



左旋夾緊圖

左旋夾緊 品號	右旋夾緊 品號	a	b	d <sub>1</sub>	d <sub>2</sub>	d <sub>3</sub>	d <sub>4</sub>	h <sub>1</sub> ≈	h <sub>2</sub>	l <sub>1</sub>	l <sub>2</sub> ≈	l <sub>3</sub>
SGR840-0010	SGR840-0011	10	17.5	6.5	M4	12	4.3	45.2	30.5	73	64.5	33
左旋夾緊 品號	右旋夾緊 品號	l <sub>4</sub>	m <sub>1</sub>	m <sub>2</sub>	m <sub>3</sub>	t min	W 行程	夾持力 (N)	質量 (g)	庫存		
SGR840-0010	SGR840-0011	21	16	16	8	9	16	800	60	·		

Ex. 使用例



Ps. 備註

· 1N=0.101972kgf

訂貨：  交期：  天  
SGR840-0010