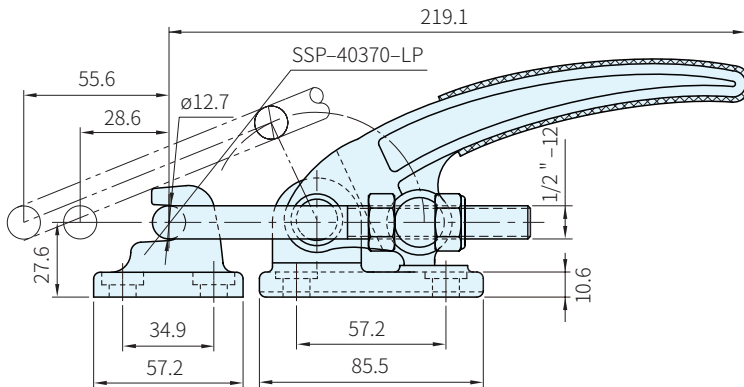
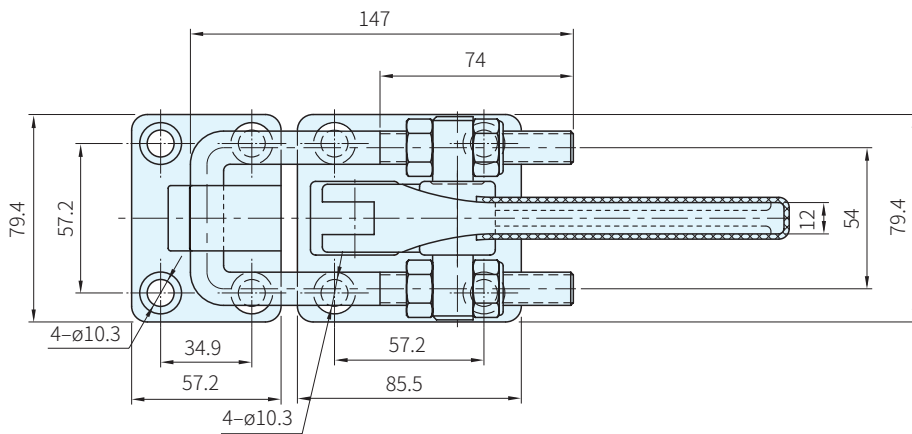




名稱	材質	處理
本體	鋼	鍍鋅
受力鉤	鑄鋼	

SSP-40370-LP SSP-40380



品號	夾持力 (N)	質量 (g)	備註	庫存
SSP-40380	34000	1590	法蘭座	·
SSP-40370-LP	34000	-	法蘭座	·

Wa 注意

· 1N=0.101972kgf

訂貨： 交期： 天

SSP-40380