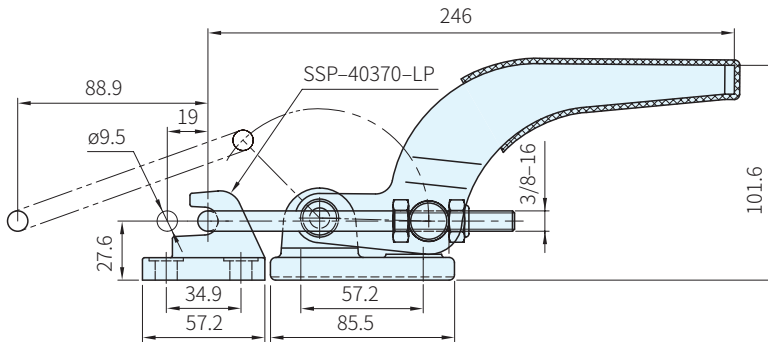
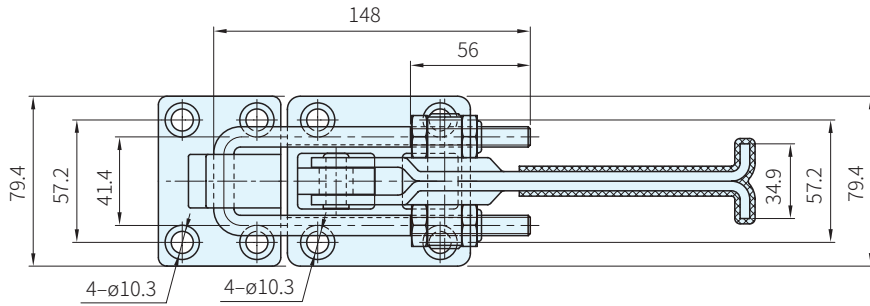




SSP-40370-LP      SSP-40370

名稱	材質	處理
本體	鋼	鍍鋅
受力鉤	鑄鋼	



品號	夾持力 (N)	質量 (g)	備註	庫存
SSP-40370	18180	1330	法蘭座	·
SSP-40370-LP	18180	-	法蘭座	·

**Wa) 注意**

· 1N=0.101972kgf

訂貨：  交期：  天

SSP-40370