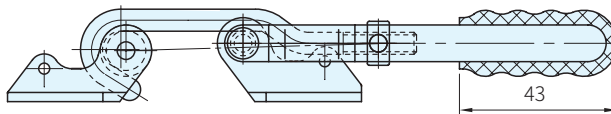
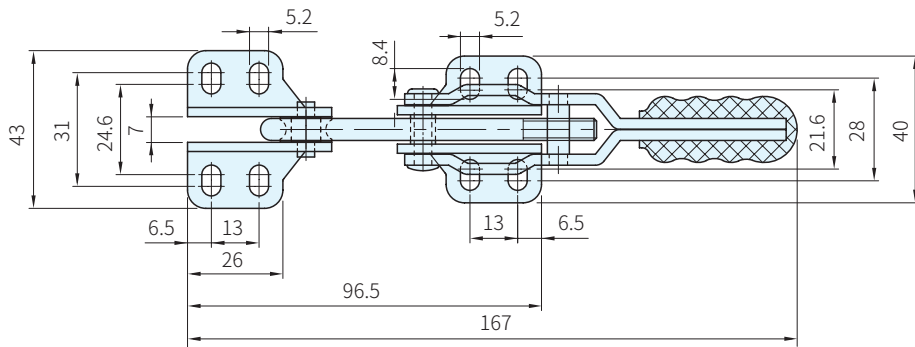




材質	處理
鋼	鍍鋅



品號	夾持力 (N)	質量 (g)	備註	庫存
SSP-40200	2000	155	法蘭座	·

Wa) 注意

· 1N=0.101972kgf

訂貨： 交期： 天
SSP-40200