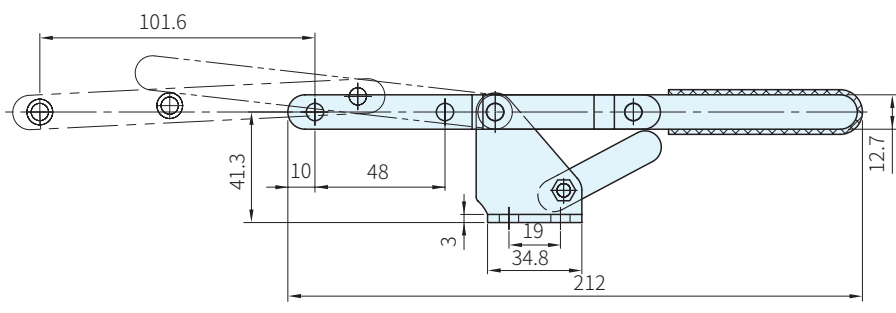
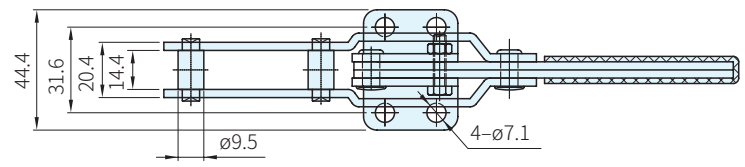




| | |
|----|----|
| 材質 | 處理 |
| 鋼 | 鍍鋅 |



| 品號 | 夾持力 (N) | 質量 (g) | 備註 | 庫存 |
|-----------|---------|--------|-----|----|
| SSP-43101 | 1700 | 310 | 法蘭座 | · |

Wa 注意

· 1N=0.101972kgf

訂貨： 交期： 天
SSP-43101