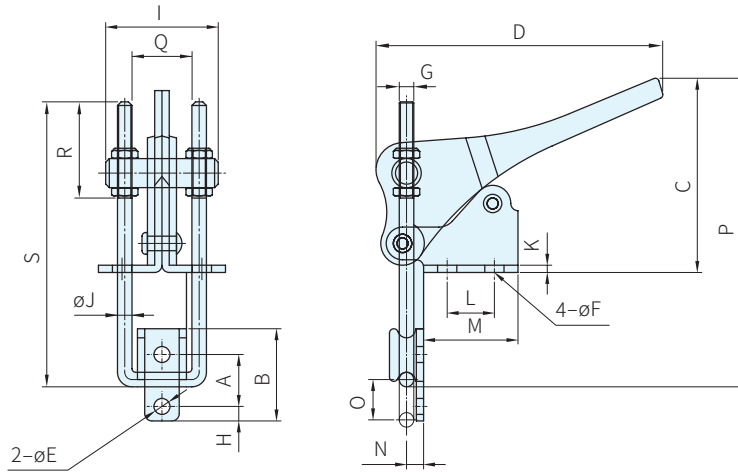


SUS



	鋼	不銹鋼
材質	處理	材質
鋼	鍍鋅	SUS



品號	夾持力 N	質量 g	A	B	C	D	E	F	G	H
SSP-40324	2205	113	14.3	25.4	53.3	79.0	4.4	5.3	M4×0.7	4.0
SSP-40334	4410	250	20.6	38.1	61.9	120.0	7.1	7.1	M6×1	7.1
SSP-40344	8820	700	27.0	54.0	90.7	130.2	8.7	8.7	M8×1.25	9.5
SSP-40324-SS	不銹鋼									
SSP-40334-SS										
SSP-40344-SS										

品號	I	J	K	L	M	N	O	P	Q	R	S	庫存
SSP-40324	31.0	4.0	2.0	13.0	26.0	4.7	11.1	85.0	22.0	26.5	78.5	·
SSP-40334	41.3	6.35	3.0	19.1	33.3	8.7	17.5	108.5	25.4	40.5	114.0	·
SSP-40344	60.3	7.9	4.0	31.8	47.6	12.7	28.6	153.4	36.5	58.0	154.0	·
SSP-40324-SS	不銹鋼											
SSP-40334-SS												
SSP-40344-SS												

WA) 注意

· 1N=0.101972kgf

訂貨：  交期：  天

SSP-40324