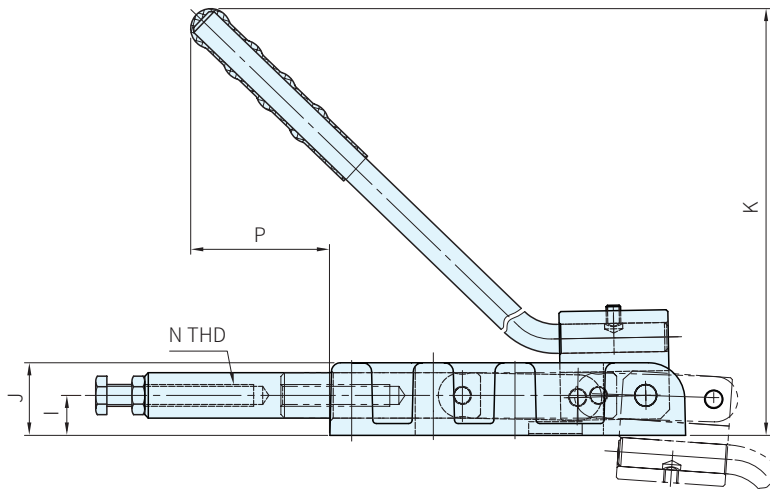
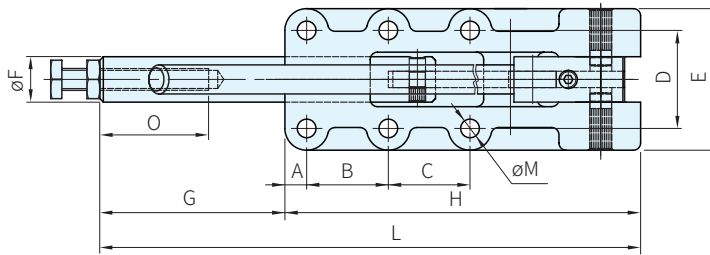


名稱	材質	處理
底座	鑄鋼	黑
軸心	鋼	鍍鋅



品號	夾持力 (N)	質量 (g)	把手移動	行程	標準附件	A	B	C	D	E
SSP-30600HL	6000	660	185°	32	SSP-SA-086512	25	36.5	-	33.6	46
SSP-31200HL	12000	1750		50	SSP-SA-107515	8	35	41	41	58
SSP-32500HL	25000	4320		75	SSP-SA-127517	12	45	45	54	78

品號	F	G	H	I	J	K	L	M	N	O	P	庫存
SSP-30600HL	14	38	89	12	22	132.7	127	5.5	M8P=1.25	30	65	△
SSP-31200HL	20	55	135	18	32	200	190	8.5	M10P=1.5	42	100	
SSP-32500HL	25	102	196	22	40	278	298	10.3	M12P=1.75	60	115	

Wa) 注意

- 附件請參考本單元夾鉗附件
- 1N=0.101972kgf

訂貨： 交期： 天

SSP-30600HL