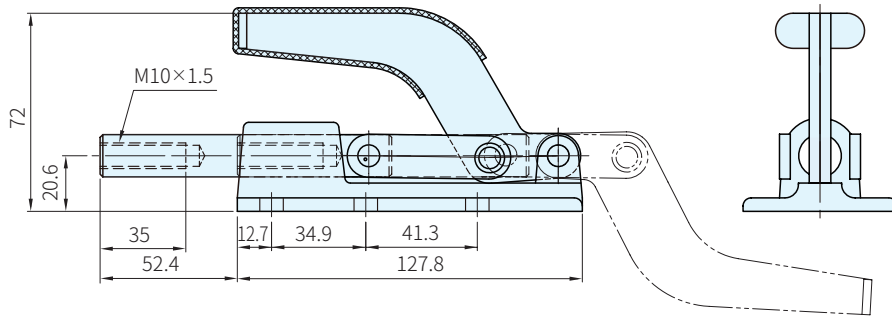
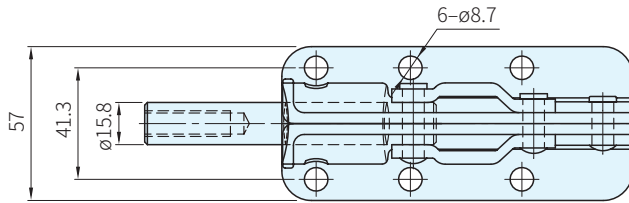


材質	處理
鋼	鍍鋅



品號	夾持力 (N)	質量 (g)	把手移動	行程 mm	標準附件	備註	庫存
SSP-36330M	11360	1050	180°	50.8	SSP-SA-105015	鍛造底座、法蘭座	·

**Wa.** 注意

- 附件請參考本單元夾鉗附件
- 1N=0.101972kgf

訂貨：  交期：  天  
SSP-36330M