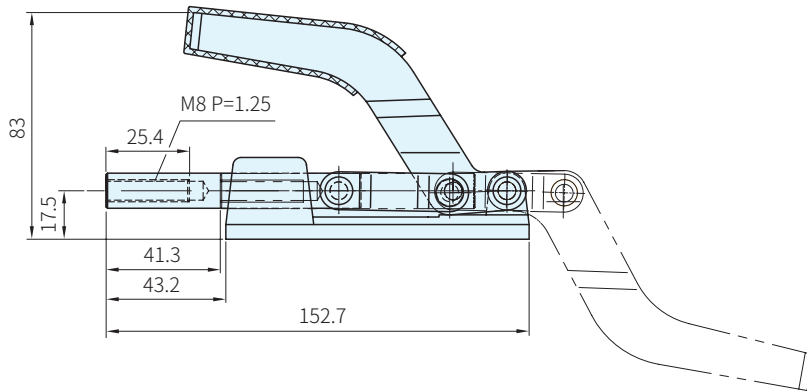
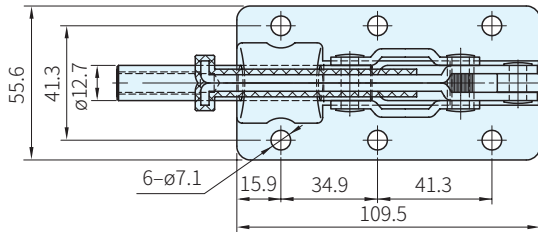


材質	處理
鋼	鍍鋅



品號	夾持力 (N)	質量 (g)	把手移動	行程 mm	標準附件	備註	庫存
SSP-30607M	3180	700	180°	41.3	SSP-SA-085012	鍛造底座、法蘭座	·

**Wa. 注意**

- 附件請參考本單元夾鉗附件
- 1N=0.101972kgf

訂貨：  交期：  天  
SSP-30607M