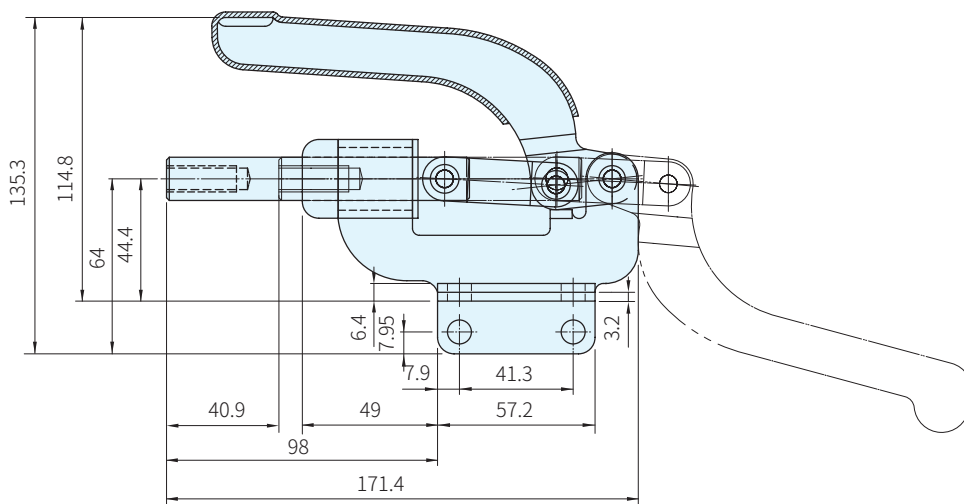
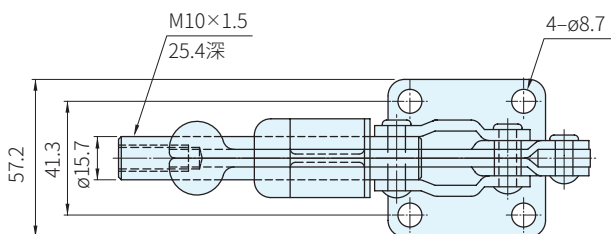


材質	處理
鋼	鍍鋅



品號	夾持力 (N)	質量 (g)	把手移動	行程 mm	標準附件	備註	庫存
SSP-36010M	3567	800	180°	40.9	SSP-SA-105015	法蘭座	·
SSP-36012M						直座	

**Wa** 注意

- 附件請參考本單元夾鉗附件
- 1N=0.101972kgf

訂貨：  交期：  天

SSP-36010M