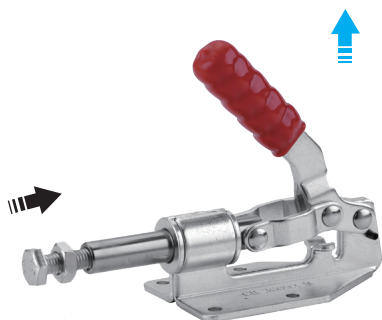
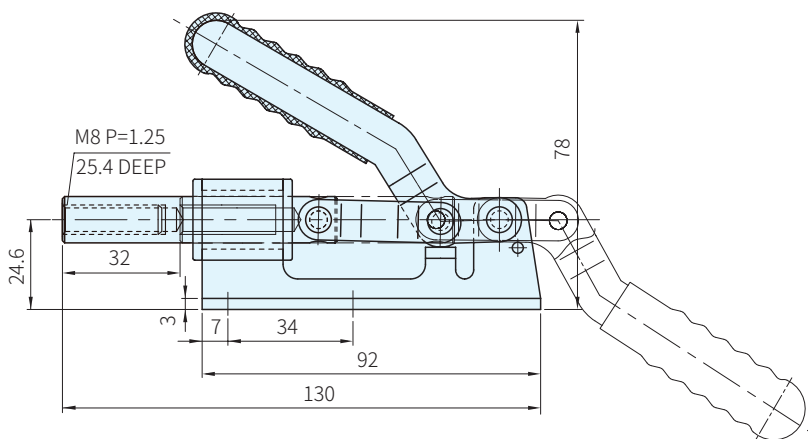
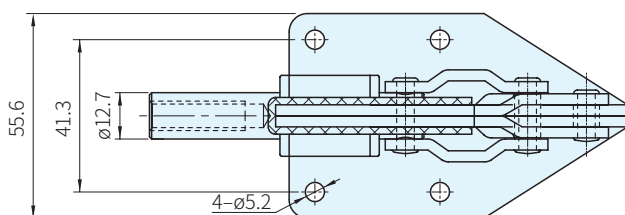


SUS



	鋼	不銹鋼
材質	處理	材質
鋼	鍍鋅	SUS



品號	夾持力 (N)	質量 (g)	把手移動	行程 mm	標準附件	備註	庫存
SSP-36092M	1800	397	180°	32	SSP-SA-085012	法蘭座	·
SSP-36092MSS						不銹鋼	△

Wa 注意

- 附件請參考本單元夾鉗附件
- 1N=0.101972kgf

訂貨： 交期： 天 ·
SSP-36092M 天 △