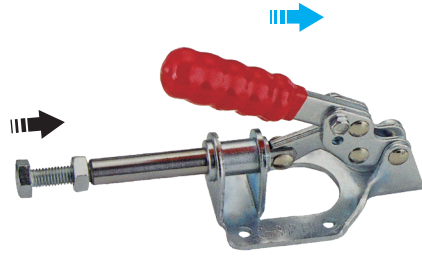
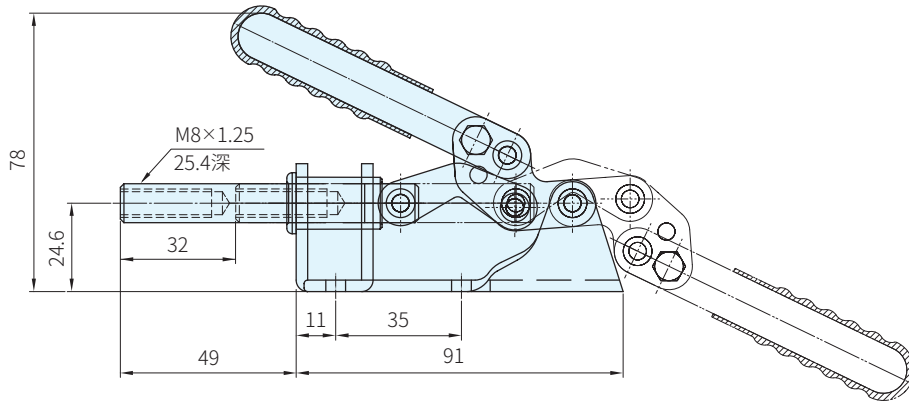
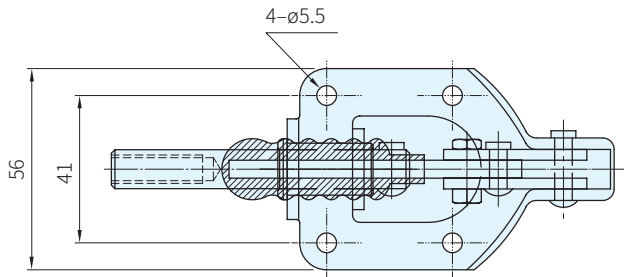


SUS



	鋼	不銹鋼
材質	處理	材質
鋼	鍍鋅	SUS



品號	夾持力 (N)	質量 (g)	把手移動	行程 mm	標準附件	備註	庫存
SSP-302-FM	1333	300	180°	32	SSP-SA-085012	法蘭座	·
SSP-302-FMSS						不銹鋼	·

**Wa** 注意

- 附件請參考本單元夾鉗附件
- 1N=0.101972kgf

訂貨：  交期：  天

SSP-302-FM