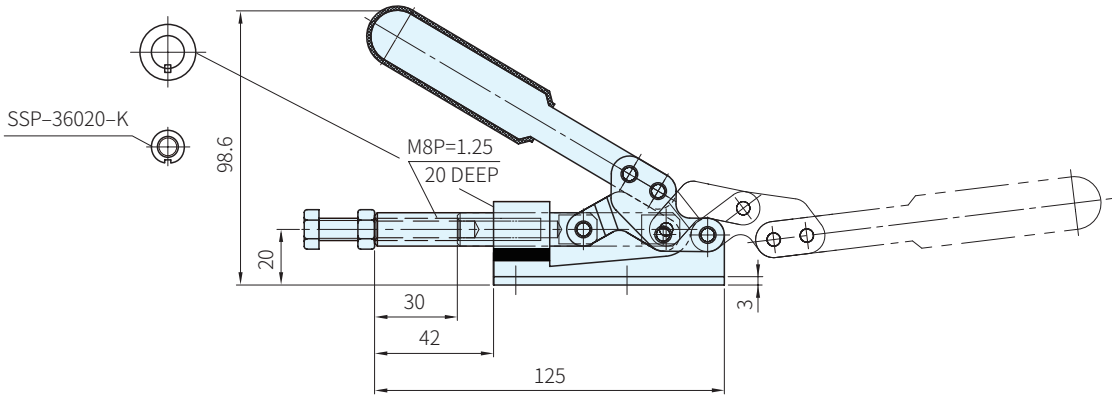
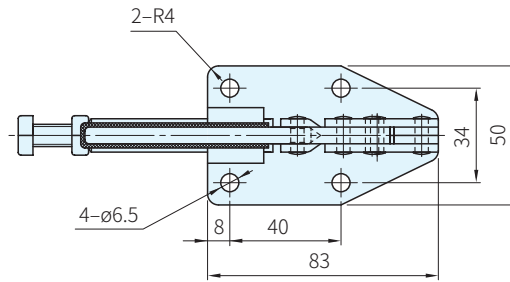


材質	處理
鋼	鍍鋅



品號	夾持力 (N)	質量 (g)	把手移動	行程	標準附件	備註	庫存
SSP-36020	1800	380	144.5°	30	SSP-SA-085012	法蘭座	·
SSP-36020-K						頂軸防止轉動	·

**Wa) 注意**

- 附件請參考本單元夾鉗附件
- 1N=0.101972kgf

訂貨：  交期：  天  
SSP-36020