

RoHS SUS

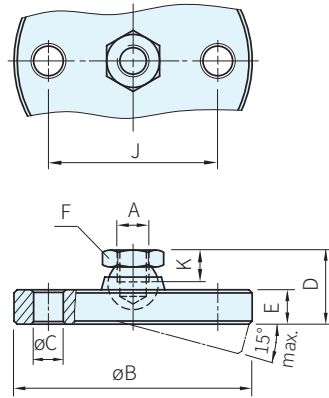


圖 1

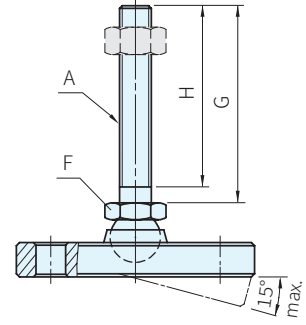


圖 2

材質
SUS303

圖 1 品號	A	B -0.5	C	D	E	F	J	K	容許荷重 (KN)	質量 (g)	庫存
22590.0706	M6	45	6.6	14	6.5	10	32	5	8	79	・
22590.0708	M8	50		18	8.5	13	38	7	14	130	・
22590.0710	M10	60	9	22	11.5	17	44	9	16	250	・
22590.0712	M12	65		26	12.5	19	48	11	28	326	・
22590.0716	M16	70		32	13.5	24	54	13.5	36	427	・
22590.0720	M20	80	11	42	16.5	30	64	17	44	718	△
22590.0724	M24	100		45	20.5	36	78	19	52	1304	△

圖 2 品號	A	B -0.5	C	D	E	F	G	H	J	容許荷重 (KN)	質量 (g)	庫存
22590.0810	M6	45	6.6	14	6.5	10	60	57	32	8	93	・
22590.0822	M8	50		18	8.5	13	80	76	38	14	163	・
22590.0838	M10	60	9	22	11.5	17	100	95.5	44	16	318	・
22590.0842							150	145.5			341	・
22590.0852	M12	65		26	12.5	19	100	94.5	48	28	423	・
22590.0856							150	144.5			459	・
22590.0868	M16	70		32	13.5	24	100	94	54	36	615	・
22590.0872							200	194			746	・
22590.0882	M20	80	42	16.5	30	100	92.5	64	44	1304	△	
22590.0888						200	192.5			1231	△	
22590.0895	M24	100	11	45	20.5	36	100	91	78	52	1775	△
22590.0898							200	191			2075	△

【Ps.】備註

- ・調整角度上限為15度
- ・螺母符合ISO 4032 / DIN 934規範

訂貨： 交期： 天 ・
22590.0706 天 △