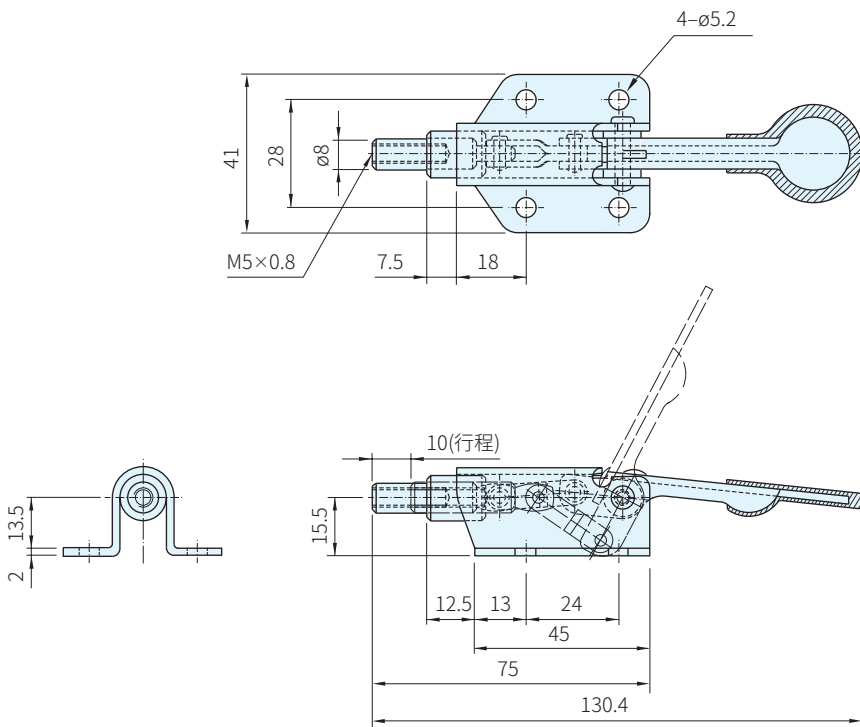


材質	處理
鋼	鍍鋅



品號	夾持力 (N)	質量 (g)	把手移動	行程	標準附件	庫存
SSP-36070	500	100	66°	10	SSP-SA-051508	·

**Wa) 注意**

- 附件請參考本單元夾鉗附件
- 1N=0.101972kgf

訂貨：  交期：

SSP-36070