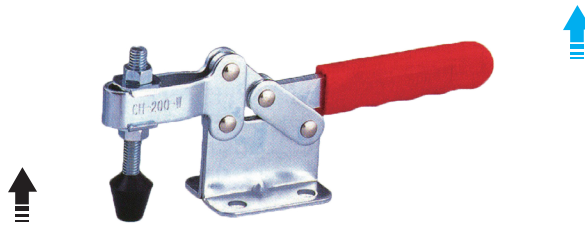
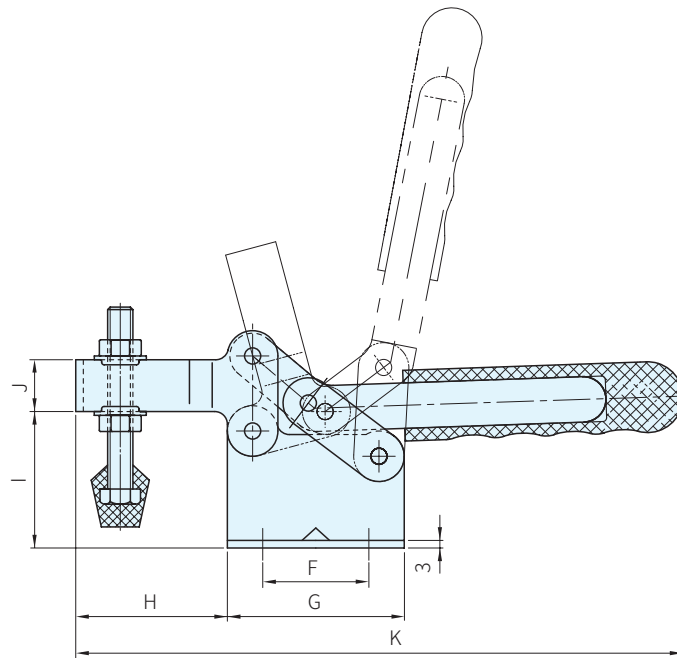
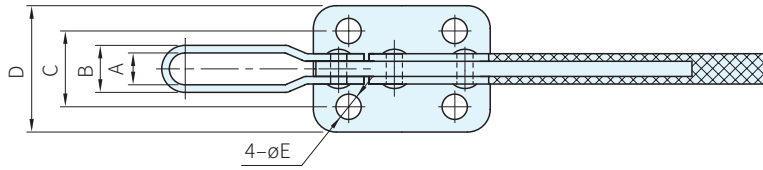


EN



材質	處理
鋼	鍍鋅



品號	夾持力 N	質量 g	把手移動	壓把移動	標準附件	A	B	C	D
SSP-200-W	4000	600	77°	75°	SSP-FC-38312	12.6	18.6	30	50
SSP-200-WL		640							
SSP-200-WH		700							
SSP-200-WLH		745			SSP-FC-38412				

品號	øE	F	G	H	I	J	K	備註	庫存
SSP-200-W	10	42	70	60	54	20.5	240	U型壓把、法蘭座	·
SSP-200-WL				110	54		290	U型壓把、法蘭座	·
SSP-200-WH				60	79		240	U型壓把、法蘭座	·
SSP-200-WLH				110	79		290	U型壓把、法蘭座	·

WA) 注意

- 附件請參考本單元夾鉗附件
- 1N=0.101972kgf

訂貨： 交期： 天

SSP-200-W