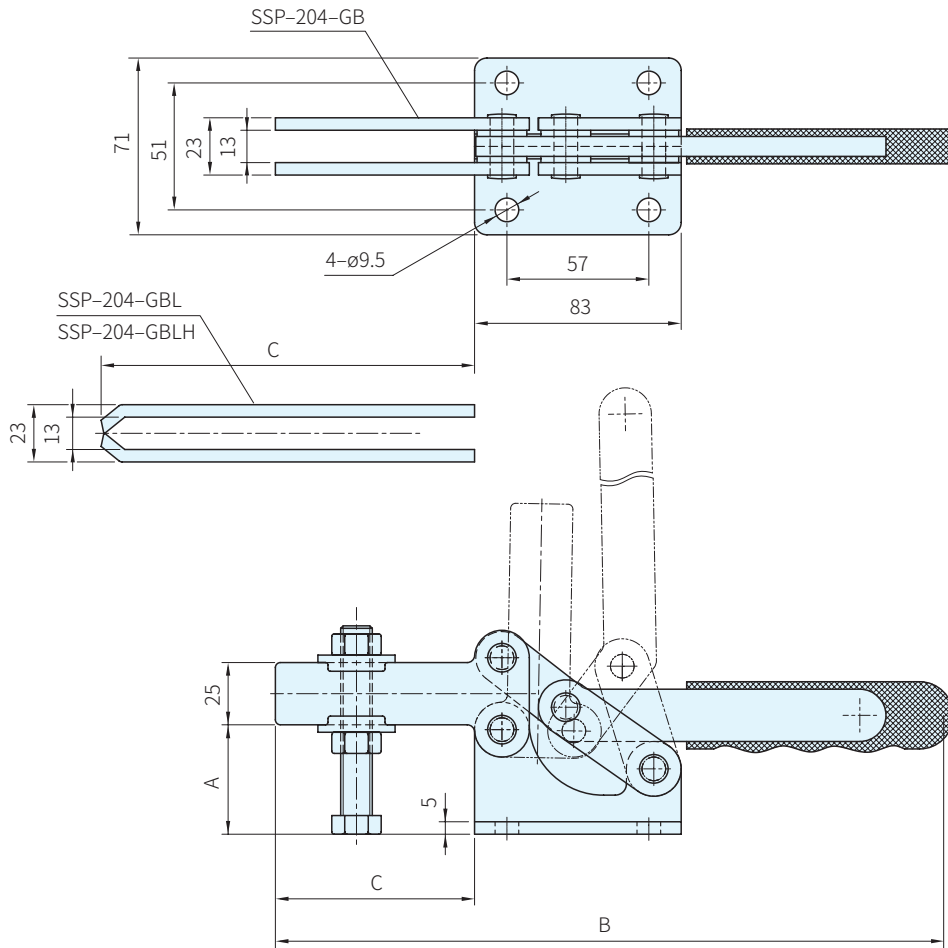


材質	處理
鋼	鍍鋅



品號	夾持力 (N)	質量 (g)	把手移動	壓把移動	標準附件	A	B	C	備註	庫存
SSP-204-GB	6300	1180	94°	90°	SSP-SA-12300	45	269	80	U型壓把、法蘭座	·
SSP-204-GBL		1260				45	316	128	U型壓把、法蘭座	·
SSP-204-GBLH		1465				71	316	128	U型壓把、法蘭座	·

**Wa) 注意**

- 附件請參考本單元夾鉗附件
- 1N=0.101972kgf

訂貨：  交期：  天  
SSP-204-GB