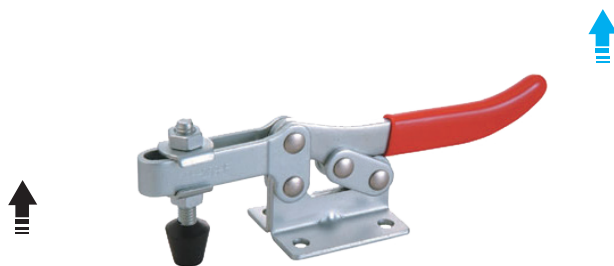
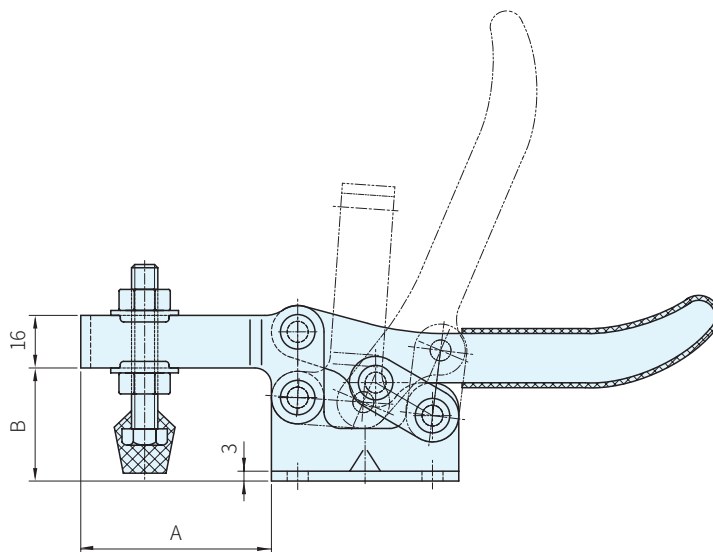
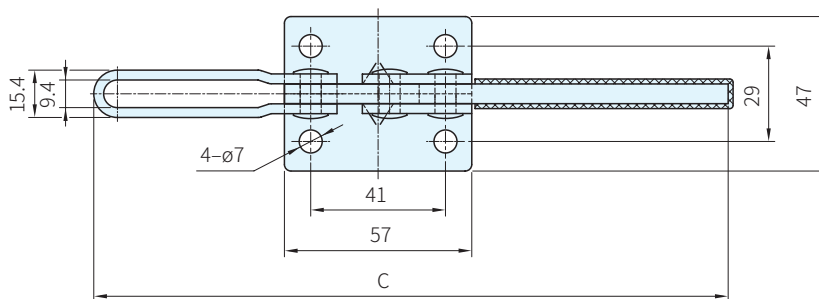


SUS



	鋼	不銹鋼
材質	處理	材質
鋼	鍍鋅	SUS



品號	夾持力 (N)	質量 (g)	把手移動	壓把移動	標準附件	A	B	C	備註	庫存
SSP-203-F	2270	340	58°	85°	SSP-FC-56212	57	34.4	193	U型壓把、法蘭座	·
SSP-203-FL		380				94	34.4	230	U型壓把、法蘭座	·
SSP-203-FSS		340			-	57	34.4	193	不銹鋼	△

Wa) 注意

- 附件請參考本單元夾鉗附件
- 1N=0.101972kgf

訂貨： 交期： 天 ·
SSP-203-F 天 △