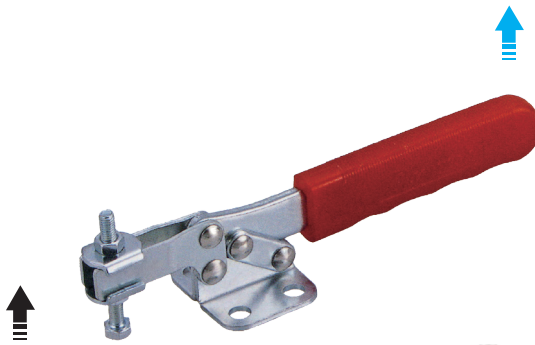
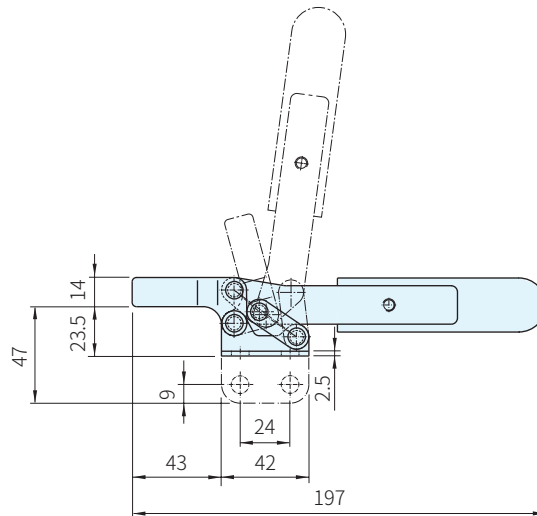
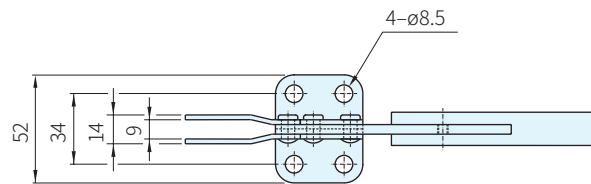


SUS



| | | |
|----|----|-----|
| | 鋼 | 不銹鋼 |
| 材質 | 處理 | 材質 |
| 鋼 | 鍍鋅 | SUS |



| 品號 | 夾持力 (N) | 質量 (g) | 把手移動 | 壓把移動 | 標準附件 | 備註 | 庫存 |
|--------------|---------|--------|------|------|---------------|---------|----|
| SSP-21382 | 2500 | 228 | 70° | 75° | SSP-SA-065010 | 法蘭座 | · |
| 直座 | | | | | | | |
| SSP-21382-SS | | | | | - | 法蘭座、不銹鋼 | · |

Wa) 注意

- 附件請參考本單元夾鉗附件
- 1N=0.101972kgf

訂貨： 品號 交期： 天

SSP-21382