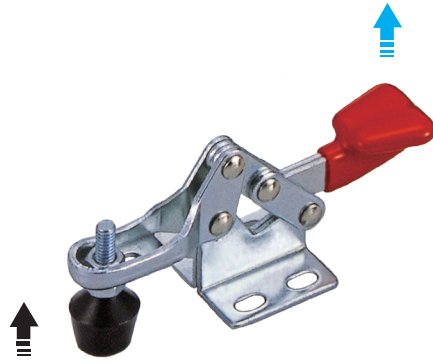
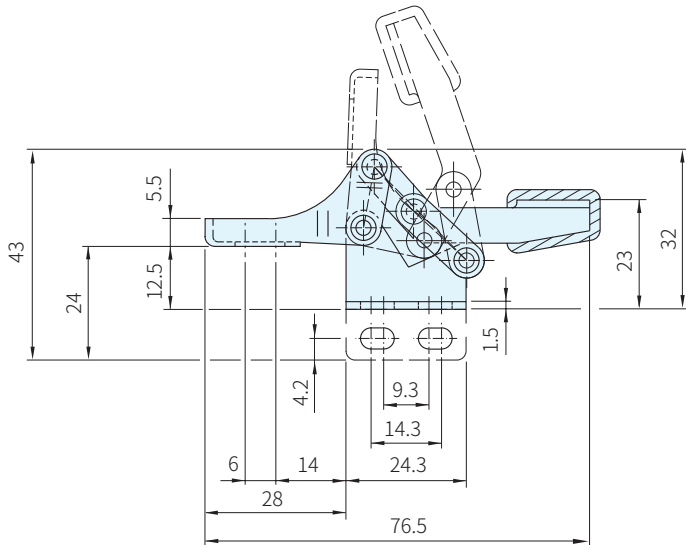
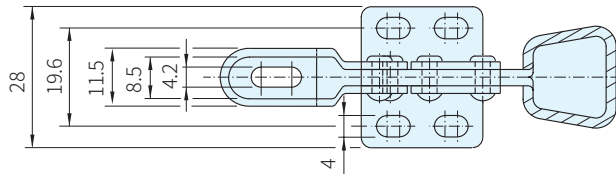


SUS



	鋼	不銹鋼
材質	處理	材質
鋼	鍍鋅	SUS



品號	夾持力 (N)	質量 (g)	把手移動	壓把移動	標準附件	備註	庫存
SSP-20800	300	40	103°	90°	SSP-FC-042507	法蘭座	·
SSP-21800						直座	
SSP-20800-SS					-	法蘭座、不銹鋼	·

**Wa) 注意**

- 附件請參考本單元夾鉗附件
- 1N=0.101972kgf

訂貨：  交期：  天  
SSP-20800