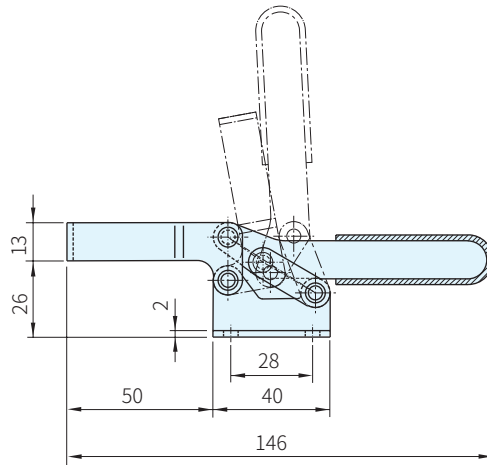
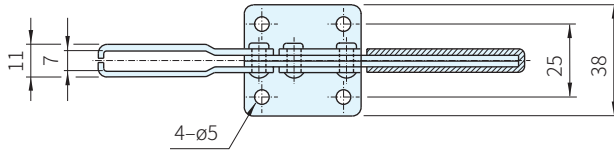


材質	處理
鋼	鍍鋅



品號	夾持力 (N)	質量 (g)	把手移動	壓把移動	標準附件	庫存
SSP-201-C	980	140	87°	79°	SSP-FC-14134	·

**Wa** 注意

- 附件請參考本單元夾鉗附件
- 1N=0.101972kgf

訂貨：  交期：    
SSP-201-C