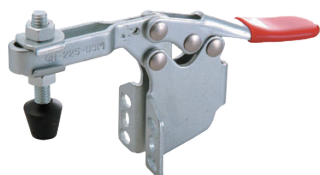
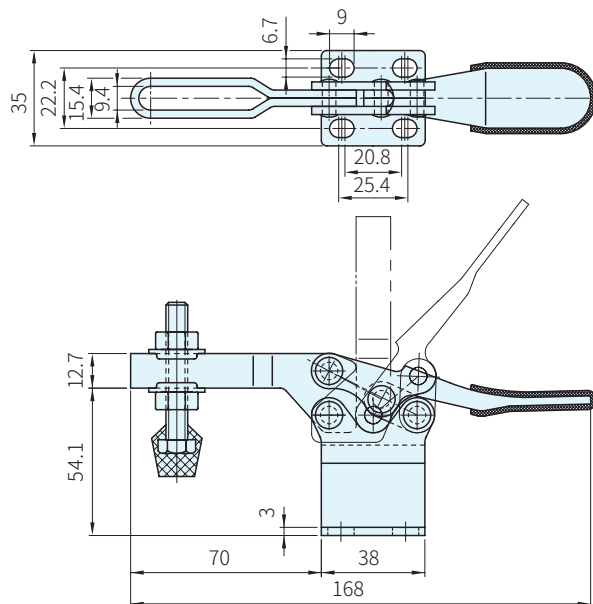


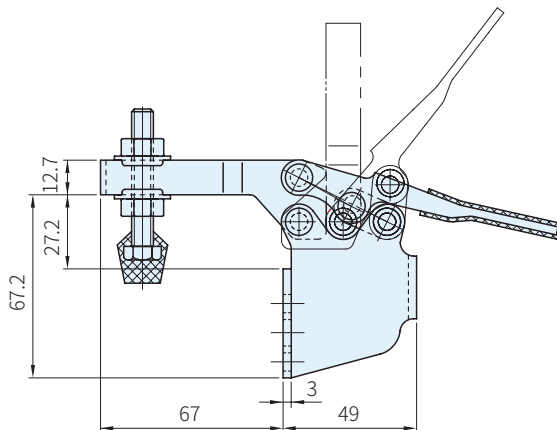
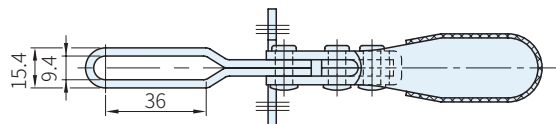
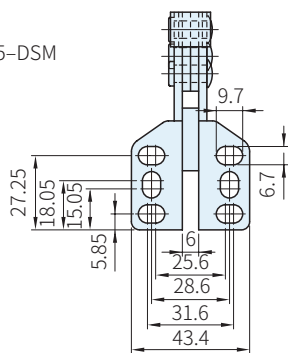
SUS



SSP-225-DHB



SSP-225-DSM



銅	不銹鋼
材質	處理
鋼	鍍鋅
	SUS

品號	夾持力 (N)	質量 (g)	把手移動	壓把移動	標準附件	備註	庫存
SSP-225-DHB	2270	286	65°	90°	SSP-FC-56212	U型壓把、法蘭座	·
SSP-225-DSM		315				U型壓把、法蘭座	·
SSP-225-DHBSS		-			-	不銹鋼	△

Wa 注意

- 附件請參考本單元夾鉗附件
- 1N=0.101972kgf

訂貨： 交期： 天 ·
SSP-225-DHB 天 △