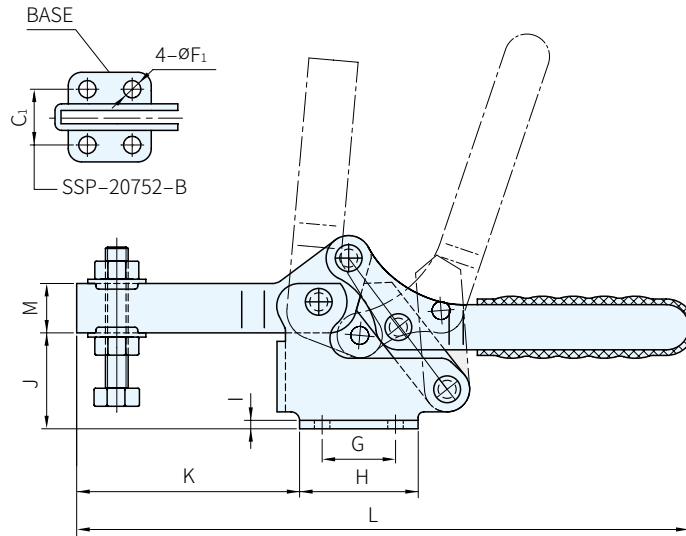
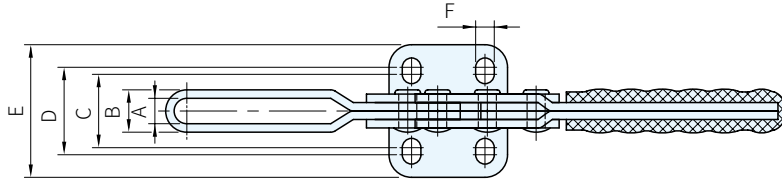


SUS



	鋼	不銹鋼
材質	處理	材質
鋼	鍍鋅	SUS



品號	夾持力 N	質量 g	把手移動	壓把移動	標準附件	A	B	C	C <sub>1</sub>	D	E
SSP-20752-B	750	88	76°	94°	SSP-SA-053008	5.8	9.8	15.9	16.8	18.9	27
SSP-22502-B	2500	430			SSP-SA-085012	9.0	15.0	26	-	31.0	47
SSP-23502-B	3500	872			SSP-SA-107515	11.0	19.0	39	-	42.9	59
SSP-21502-BSS	1500	220			SSP-SA-064010	6.2	11.2	22	-	28.0	40

品號	F	$\phi F_1$	G	H	I	J	K	L	M	備註	庫存
SSP-20752-B	-	5.2	13.2	25	2.0	19	37.0	116	9.5	U型壓把、法蘭座	·
SSP-22502-B	6.6	-	26.0	42	3.0	34	79.0	219	17.5	U型壓把、法蘭座	·
SSP-23502-B	8.7	-	41.2	59	4.0	45	108.0	274	23.0	U型壓把、法蘭座	·
SSP-21502-BSS	5.5	-	26.0	38	2.5	25	61.8	171	14.0	不銹鋼、法蘭座	△

**WA) 注意**

- 附件請參考本單元夾鉗附件
- 1N=0.101972kgf

訂貨：  交期：  天 ·  
SSP-20752-B  天 △