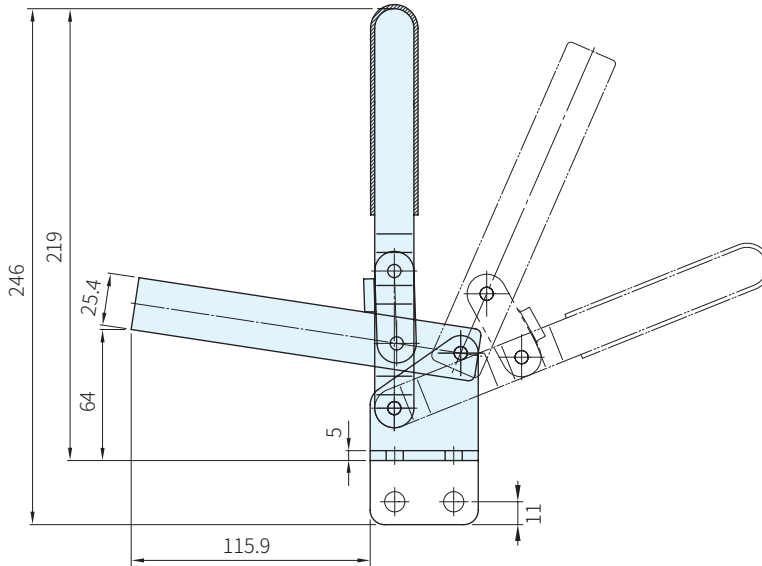
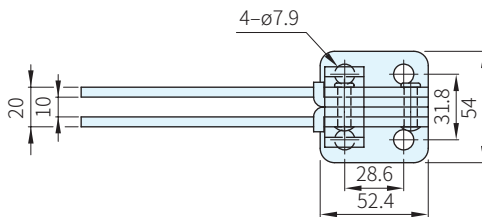


材質	處理
鋼	鍍鋅



品號	夾持力 (N)	質量 (g)	把手移動	壓把移動	標準附件	備註	庫存
SSP-12305	3567	990	65°	100°	SSP-FC-38312	一型把、法蘭座	·
SSP-12310						一型把、直座	

Wa. 注意

- 附件請參考本單元夾鉗附件
- 1N=0.101972kgf

訂貨： 交期：

SSP-12305