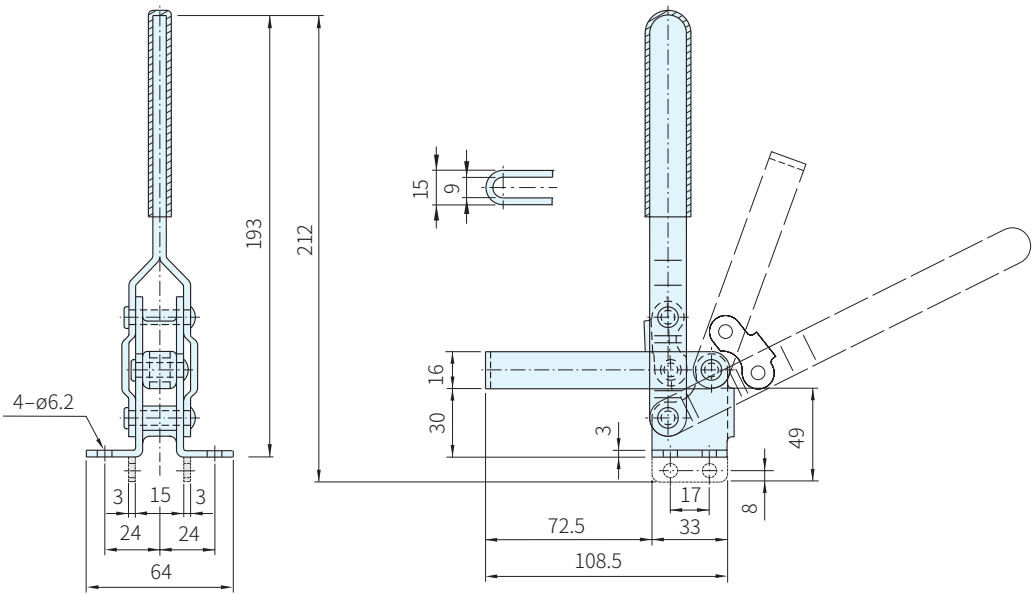


材質	處理
鋼	鍍鋅



品號	夾持力 N	質量 g	把手移動	壓把移動	標準附件	備註	庫存
SSP-11412	1960	370	64°	110°	SSP-FC-086312	法蘭座	·
SSP-12412						直座	·

WA 注意

- 附件請參考本單元夾鉗附件
- 1N=0.101972kgf

訂貨： 交期： 天

SSP-11412