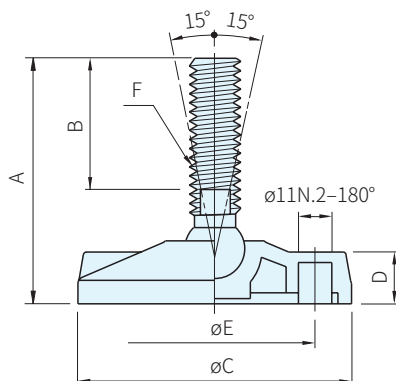




腳座		螺牙		
		鋼		不銹鋼
材質	顏色	材質	處理	材質
PA+玻纖	黑	鋼	鍍鋅	SUS430F



鋼 品號	A	B	質量 (g)	庫存	不銹鋼 品號	A	B	質量 (g)	庫存	C	D	E	F	容許荷重 (KN)
133-633342	185	150	531	·	133-633252	185	149	525	·					

Wa 注意

- 螺帽需個別購買
- 防滑墊品號R0000630052可個別購買
- 加防滑墊總高度增加3mm



訂貨： 交期：

133-627193

螺帽	品號	庫存	品號	庫存
	鋼		不銹鋼	
M20	SM14-20	·	SM14.1-20	·