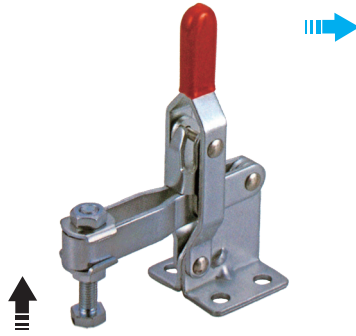
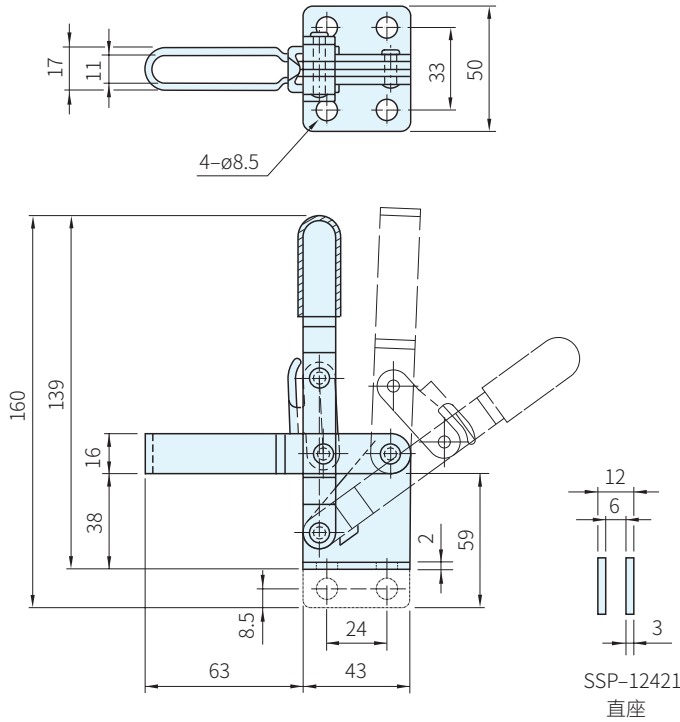


SUS



鋼	不銹鋼
材質	處理
鋼	鍍鋅
材質	SUS



品號	夾持力 (N)	質量 (g)	把手移動	壓把移動	標準附件	備註	庫存
SSP-11421	1470	320	45°	94°	SSP-SA-085012	法蘭座	·
SSP-12421						直座	
SSP-11421-SS					-	法蘭座、不銹鋼	·

Wa 注意

- 附件請參考本單元夾鉗附件
- 1N=0.101972kgf

訂貨： 交期： 天

SSP-11421