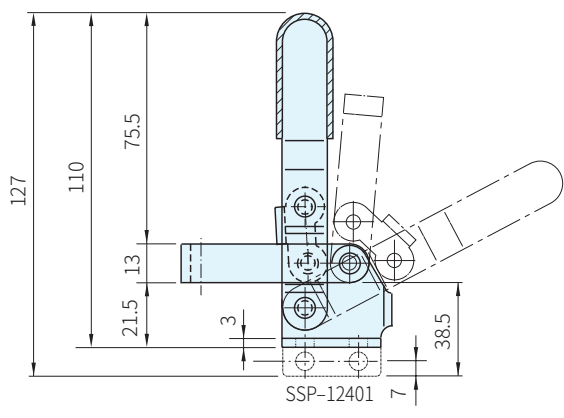
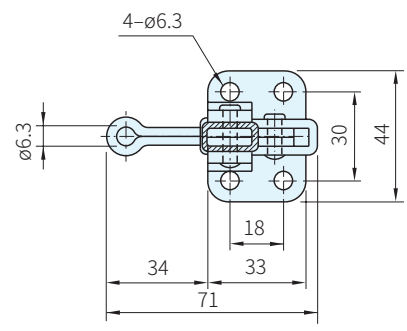


材質	處理
鋼	鍍鋅



品號	夾持力 (N)	質量 (g)	把手移動	壓把移動	標準附件	備註	庫存
SSP-11401	980	200	65°	95°	SSP-SA-064010	法蘭座	.
SSP-12401						直座	

**Wa) 注意**

- 附件請參考本單元夾鉗附件
- 1N=0.101972kgf

訂貨：  交期：  天  
SSP-11401