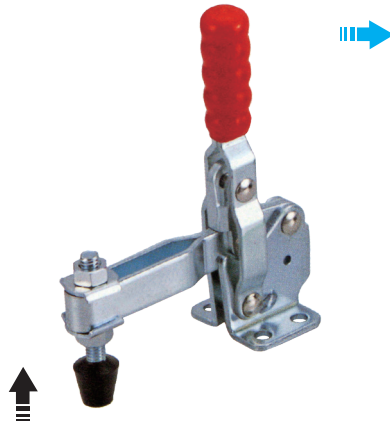
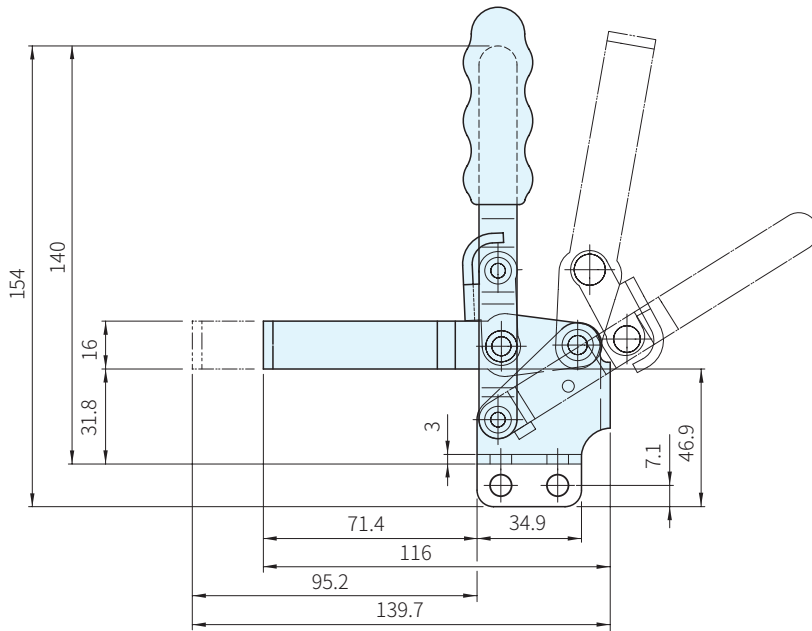
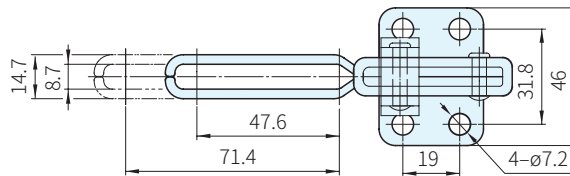


SUS



鋼		不銹鋼	
材質	處理	材質	材質
鋼	鍍鋅	SUS	



品號	夾持力 (N)	質量 (g)	把手移動	壓把移動	標準附件	備註	庫存
SSP-12130	2225	355	60°	100°	SSP-FC-56212	短U型壓把、法蘭座、直手把	•
SSP-12132		370				長U型壓把、法蘭座、直手把	•
SSP-12135		355				短U型壓把、直座、直手把	•
SSP-12137		370				長U型壓把、直座、直手把	•
SSP-12130-SS		375			-	不銹鋼	•

Wa) 注意

- 附件請參考本單元夾鉗附件
- 1N=0.101972kgf

訂貨： 交期：

SSP-12130