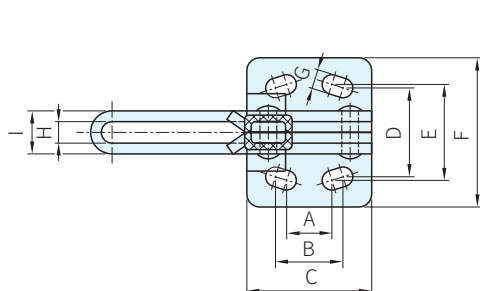
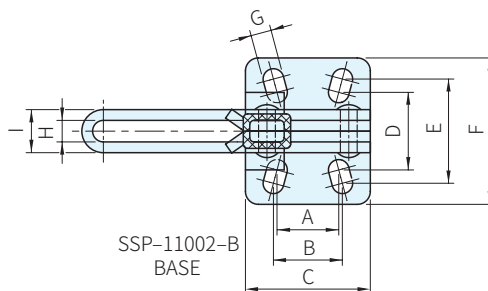




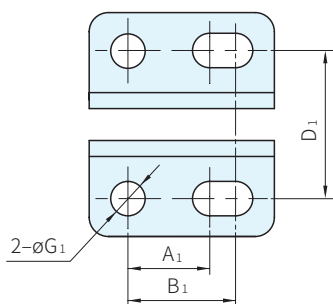
材質	處理
鋼	鍍鋅



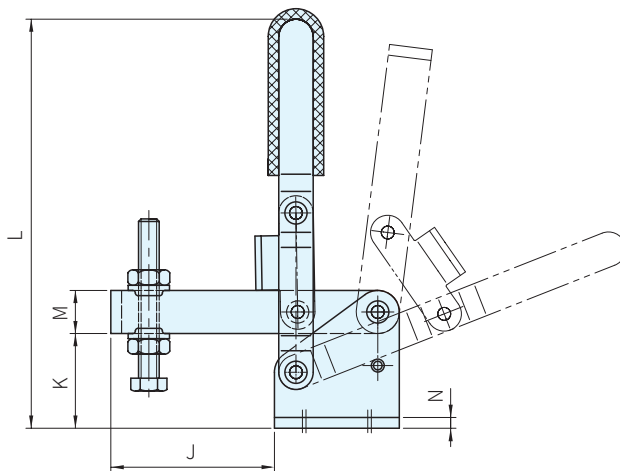
SSP-12002-B
BASE



SSP-11002-B
BASE



SSP-13002-B
BASE



品號	夾持力 (N)	質量 (g)	把手移動	壓把移動	標準附件	A	A ₁	B	B ₁	C	D	D ₁
SSP-11002-B	750	128	66°	96°	SSP-SA-054008	14.3	-	16	-	29	18	-
SSP-12002-B	1500	240	70°	108°	SSP-SA-064010	12.7	-	19	-	35.1	25	-
SSP-13002-B	1500	520	67°	106°	SSP-SA-086512	-	19	-	25	43	-	34.4

品號	E	F	G ₁	G	H	I	J	K	L	M	N	備註	庫存
SSP-11002-B	24.2	34	-	4.8	5	10	38	22	97	10	2.5	U型把手、法蘭座	·
SSP-12002-B	27	42	-	5.5	6.1	11.1	44	31	137	13	3	U型把手、法蘭座	·
SSP-13002-B	-	52	8	-	8.7	14.7	100	35	196	19	3	U型把手、法蘭座	·

Wa 注意

- 附件請參考本單元夾鉗附件
- 1N=0.101972kgf

PS 備註

- 本產品之轉動關鍵部位有耐磨套

訂貨： 交期： 天
SSP-11002-B