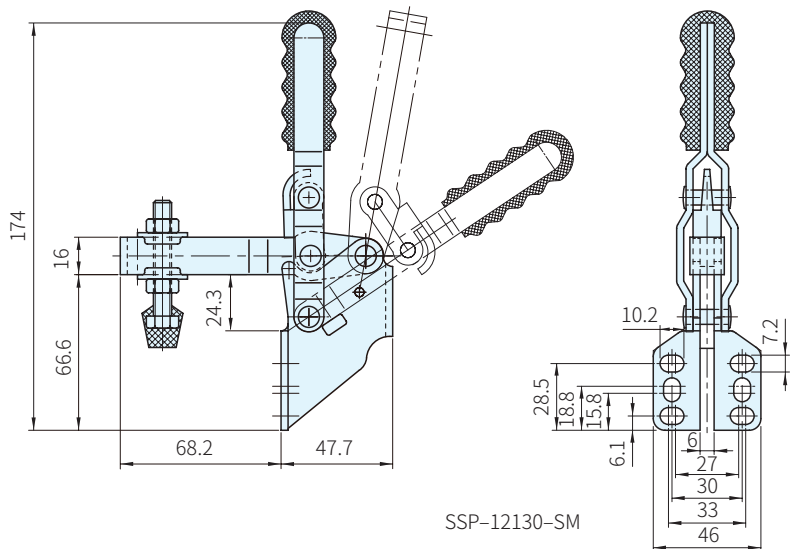
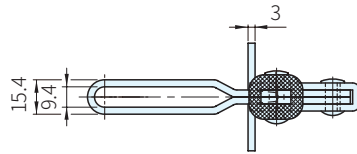


SSP-12130-HB

材質 處理
鋼 鍍鋅



SSP-12130-SM

材質 處理
鋼 鍍鋅

品號	夾持力 (N)	質量 (g)	把手移動	壓把移動	標準附件	備註	庫存
SSP-12130-HB	227	401	60°	100°	SSP-FC-56212	U型壓把、法蘭座、直手把	·
SSP-12130-SM		395					

Wa 注意

- 附件請參考本單元夾鉗附件
- 1N=0.101972kgf

訂貨： 交期： 天
SSP-12130-HB