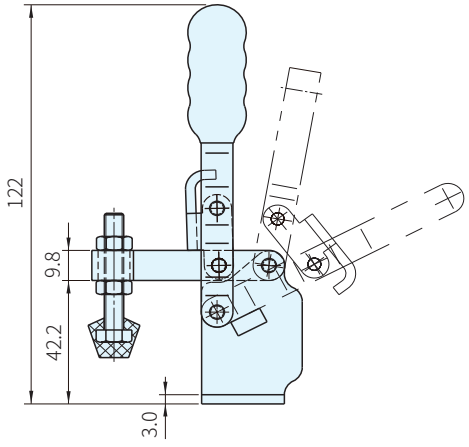
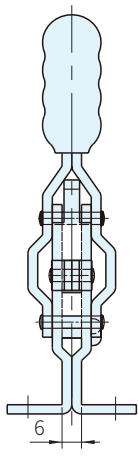
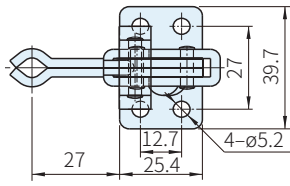




材質	處理
鋼	鍍鋅



品號	夾持力 (N)	質量 (g)	把手移動	壓把移動	標準附件	備註	庫存
SSP-12050-HB	910	186	60°	100°	SSP-FC-14134	法蘭座、直手把	•

Wa) 注意

- 附件請參考本單元夾鉗附件
- 1N=0.101972kgf

訂貨： 交期： 天
SSP-12050-HB