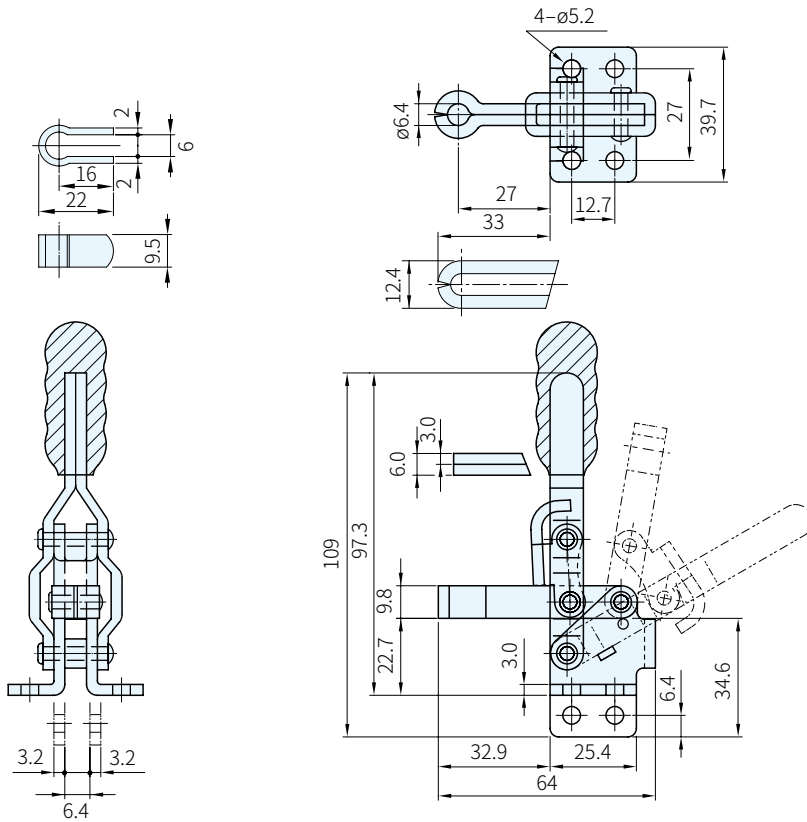


SUS EN



鋼		不銹鋼
材質	處理	材質
鋼	鍍鋅	SUS



品號	夾持力 N	質量 g	把手移動	壓把移動	標準附件	備註	庫存
SSP-12050	892	170	60°	100°	SSP-FC-14134	法蘭座、直手把	·
SSP-12055						直座、直手把	·
SSP-12050-U						U型壓把、法蘭座、直手把	·
SSP-12055-U						U型壓把、直座、直手把	·
SSP-12050-SS					SSP-FC-064410	法蘭座、直手把(不銹鋼)	·
SSP-12050-USS						U型壓把、法蘭座、直手把(不銹鋼)	·

**WA) 注意**

- 附件請參考本單元夾鉗附件
- 1N=0.101972kgf

訂貨：  交期：  天

SSP-12050