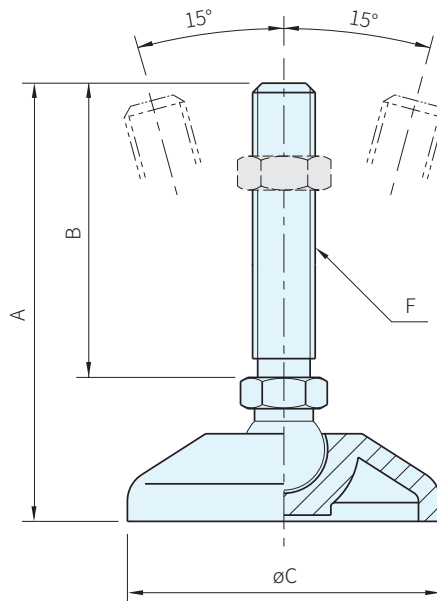


RoHS SUS



腳座		螺牙		
		鋼	處理	不銹鋼
材質	顏色	材質	處理	材質
PA+玻纖	黑	鋼	鍍鋅	SUS430F

鋼 品號	A	B	C	F	容許荷重 (KN)	質量 (g)	庫存
	173-625332	95		71			
173-625362	90	69	M12×1.75	89	·		

不銹鋼 品號	A	B	C	F	容許荷重 (KN)	質量 (g)	庫存
	173-625252	95		71			

Wa) 注意

- 螺帽需個別購買
- 防滑墊品號 R0000630012 可個別購買
- 加防滑墊總高度增加 1mm
- 1KN=101.972 kgf



訂貨：品號 交期：1 天

173-625332

螺帽	品號	庫存	品號	庫存
	鋼		不銹鋼	
M10	SM14-10	·	SM14.1-10	·
M12	SM14-12	·	-	