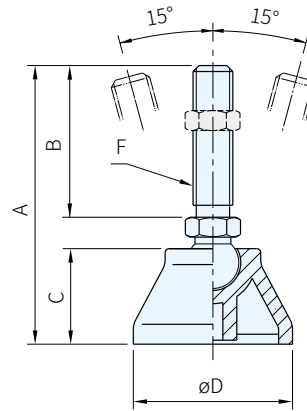


SUS



腳座		螺牙		
		鋼	不銹鋼	
材質	顏色	材質	處理	材質
PA+玻纖	黑	鋼	鍍鋅	SUS430F

鋼		不銹鋼		A	B	C	D	F	容許荷重 (KN)	質量 (g)
品號	庫存	品號	庫存							
269-625082	·	-		105	71	24	40	M10×1.5	10	80
269-625112	·	269-625012	·	100	69			M12×1.75		93

**Wa) 注意**

- 螺帽需個別購買
- 防滑墊品號 R0000630002 可個別購買
- 加防滑墊總高度增加 1mm

訂貨：  交期：  

269-625082



螺帽	品號		品號	庫存
	鋼	庫存		
M10	SM14-10	·	-	
M12	SM14-12	·	SM14.1-12	·