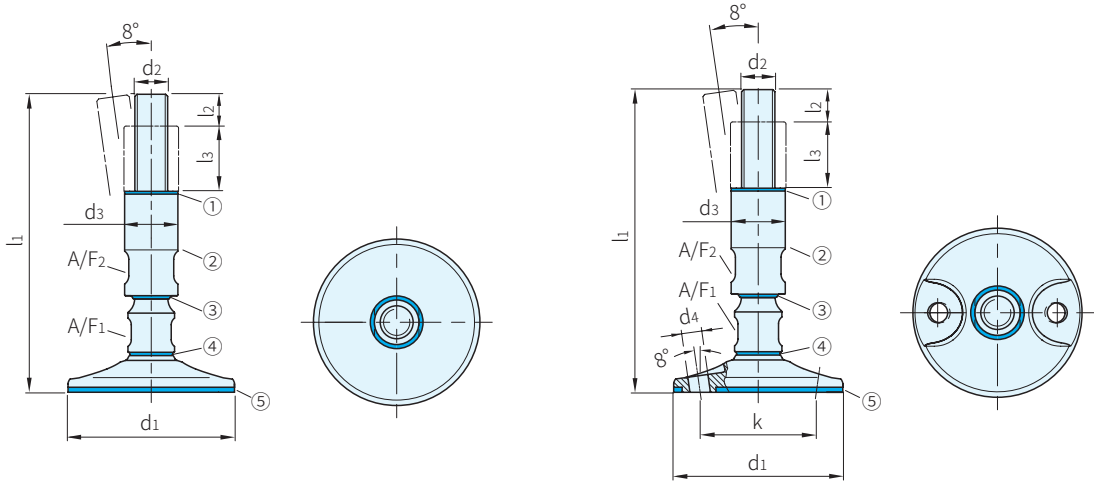




NO.	名稱	材質	處理	硬度	顏色
①	密封圈	NBR	-	蕭氏A70±5	藍
②	調節套筒	SUS304	車削	-	-
③	滑片	TPU	-	蕭氏A95±5	-
④	球頭密封圈	H-NBR	-	蕭氏A85±5	藍
⑤	底部密封墊	矽膠	-	-	-

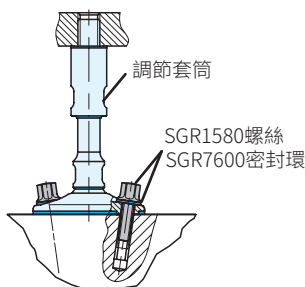


無安裝孔				有安裝孔				d1	d2	d3	d4	l2	l3	k	A/F1	A/F2	容許荷重 kN			
品號	l1	庫存	品號	l1	庫存	品號	l1											庫存		
SGR20-0010	175	·	SGR20-0011	225	·	-	-	-	-	80	M16	28	19	35	-	18	22	30		
SGR20-0020	185	·	SGR20-0021	235	·	-	-	-	-	80	M20	32	-	24	35	-	24	27	47	
SGR20-0030			SGR20-0031								24	30	67							
SGR20-0040	175	·	SGR20-0041	225	·	SGR20-0042	175	·	SGR20-0043	225	·	M16	28	19	35	69	18	22	30	
SGR20-0050	185	·	SGR20-0051	235	·	SGR20-0052	185	·	SGR20-0053	235	·	M20	32	12	24	35	69	24	27	47
SGR20-0060			SGR20-0061			SGR20-0062			SGR20-0063			SGR20-0064	24	30	67					
SGR20-0070	175	·	SGR20-0071	225	·	SGR20-0072	175	·	SGR20-0073	225	·	M16	28	19	35	89	18	22	30	
SGR20-0080	185	·	SGR20-0081	235	·	SGR20-0082	185	·	SGR20-0083	235	·	M20	32	12	24	35	89	24	27	47
SGR20-0090			SGR20-0091			SGR20-0092			SGR20-0093			24	30	67						

PS. 備註

- 通過EHEDG認證，適用於衛生領域；密封的法蘭表面組件無死角安裝
- 美觀的表面處理和大圓角與密封環設計，可以防止污垢附著，清潔簡單

EX. 安裝例



訂貨： 交期：
SGR20-0010