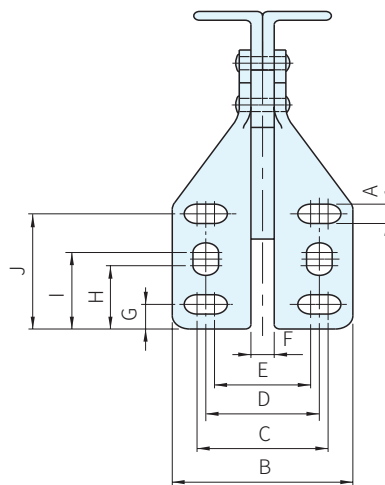
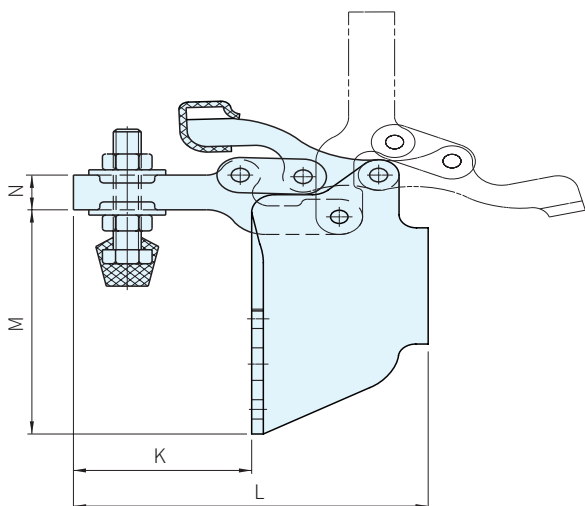
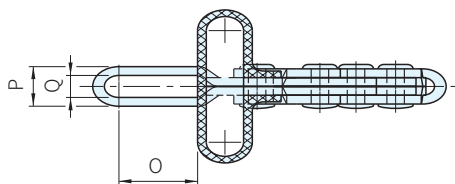




鋼	
材質	處理
鋼	鍍鋅



品號	夾持力 (N)	質量 (g)	把手移動	壓把移動	標準附件	A	B	C	D	E	F
SSP-13007-SM	1500	360	170°	90°	SSP-FC-56212	7.0	46.3	33.4	29.4	25.4	6.0

品號	G	H	I	J	K	L	M	N	O	P	Q	庫存
SSP-13007-SM	9.4	22.3	26.3	39.2	50.1	96.7	77.8	12.7	19.5	15.4	9.4	·

Wa) 注意

- 附件請參考本單元夾鉗附件
- 1N=0.101972kgf

訂貨： 交期： 天
SSP-13007-SM