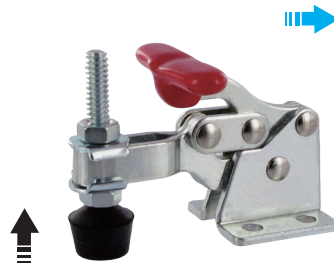
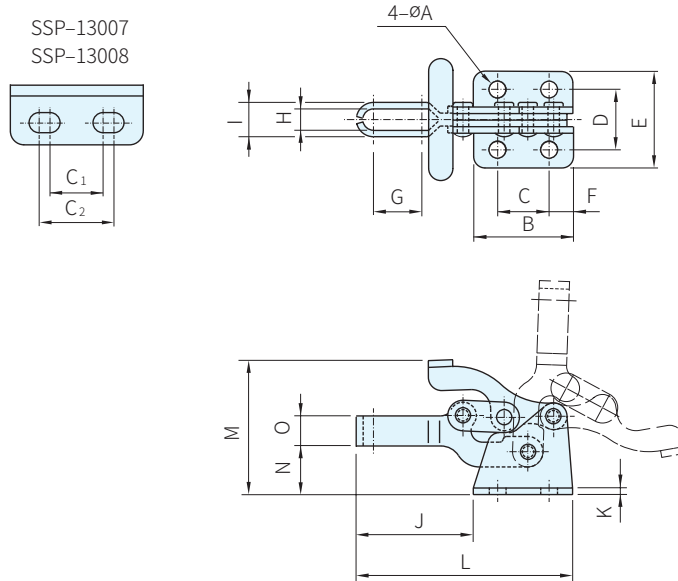


SUS



	鋼	不銹鋼
材質	處理	材質
鋼	鍍鋅	SUS



品號	夾持力 (N)	質量 (g)	把手移動	壓把移動	標準附件	A	B	C	C ₁	C ₂	D
SSP-13005	666	60	170°	90°	SSP-FC-10138	4.4	26.2	13.5	-	-	15.9
SSP-13005-SS					SSP-FC-10138						
SSP-13007	1470	230	170°	90°	SSP-FC-56212	7.0	44.0	-	19	27	29.4
SSP-13007-SS					SSP-FC-38312						
SSP-13008	3136	630	170°	90°	SSP-FC-38312	7.9	64.3	-	31	39	38.1

品號	E	F	G	H	I	J	K	L	M	N	O	備註	庫存
SSP-13005	25.4	6.4	12.7	5.0	9.0	30.8	2.0	57.0	35.2	14.7	7.9	-	·
SSP-13005-SS												不銹鋼	·
SSP-13007	46.0	10.3	19.5	9.4	15.4	50.1	3.0	93.7	58.7	22.2	12.7	-	·
SSP-13007-SS												不銹鋼	·
SSP-13008	62.7	12.7	28.9	10.4	18.4	70.5	3.0	135.0	88.1	33.3	19.0	-	·

Wa) 注意

- 附件請參考本單元夾鉗附件
- 1N=0.101972kgf

訂貨： 交期： 天

SSP-13005