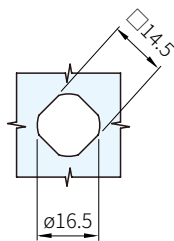
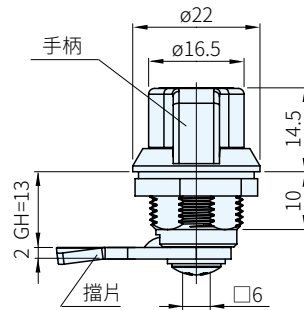
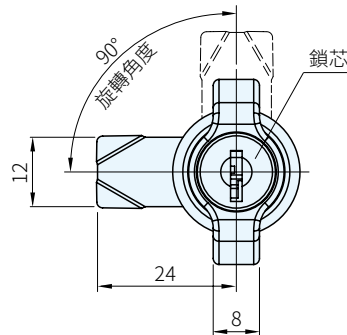




主體、鎖芯		主體、手柄		擋片	
材質	處理	材質	處理	材質	處理
鋅合金	噴漆(黑)	鐵	鍍鋅		



開孔尺寸



品 號	庫 存
TSC-815-2	.

Ps. 備註

- 最大靜載荷：270N
- 附鑰匙

訂貨： 交期：

TSC-815-2